

BEDIENUNGSANLEITUNG

TYP TR—4653

HOCHFREQUENZ-OSZILLOGRAPH



1555



ELEKTRONIKUS MÉRŐKÉSZÜLÉKEK GYÁRA
WERK FÜR ELEKTRONISCHE MESSGERÄTE

Hersteller: ELEKTRONIKUS MÉRŐKÉSZÜLÉKEK GYÁRA
WERK FÜR ELEKTRONISCHE MESSGERÄTE
H-1163 Budapest, Cziráky u. 26-32.
Fernschreiber: 22-45-35.

Exporteur: METRIMPEX
UNGARISCHES AUSSENHANDELSUNTERNEHMEN
FÜR ERZEUGNISSE
DER INSTRUMENTENINDUSTRIE
Briefanschrift: H-1391 Budapest, Postfach 202.

"515550-VIII.-X."pr.sz.

1977.

F.k.: Kiskapusi László

INHALTSVERZEICHNIS

	Seite
1. VERWENDUNG UND ANWENDUNGSGEBIET	3
2. TECHNISCHE DATEN	6
3. ARBEITSPRINZIP (Kurze Beschreibung anhand des Blockschemas)	17
4. EINLEITENDE HINWEISE	22
4.1 Auspacken	22
4.2 Vorbereitung der Inbetriebsetzung	22
5. GEBRAUCHSANWEISUNG	24
5.1 Sicherheitsmaßnahmen	24
5.2 Beschreibung der Bedienungsorgane	25
5.3 Inbetriebsetzung, vorherige Einstellung	28
6. AUSFÜHRLICHE TECHNISCHE BESCHREIBUNG (Beschreibung der Stromkreise)	33
6.1 Vertikalverstärker	33
6.2 Horizontalverstärker	33
6.3 Niederspannungsnetzteil	36
6.4 Stromkreise der Elektronenstrahlröhre	38
6.5 1-kHz-Eichstufe	42
7. MECHANISCHER AUFBAU	45
8. EICHUNG	47
8.1 Bei der Eichung benötigte Instrumente	47
8.2 Vorbereitung der Eichung	48
8.3 Eichverfahren	49
8.3.1 Eichung der niedrigen Spannungen	49
8.3.2 Stromkreis der Elektronenstrahl- röhre	50
8.3.3 Eichstufe	54
8.3.4 Horizontalverstärker	55
8.3.5 Vertikalverstärker	57
8.3.6 Prüfung der Verzögerungsleitung und des Abschlusses	61

	Seite
8.3.7 Prüfung des Einganges CRT CATHODE INPUT	62
8.3.8 Prüfung des Einganges CRT GRID	62
8.3.9 Prüfung des Strahlfinders TRACE FINDER	63
8.3.10 Prüfung der Skalenbeleuchtung SCALE ILLUM.	64
9. WARTUNG UND REPARATUR	65
9.1 Wartung	65
9.2 Bauelementeersatz	67
9.3 Reparatur	69
9.3.1 Allgemeine Anweisungen	69
9.3.2 Ausführliche Fehlersuche	70
10. LAGERUNGS- UND TRANSPORTBEDINGUNGEN	75

1. VERWENDUNG UND ANWENDUNGSGEBIET

Der HF-Oszillograph Typ 1555 ist ein für allgemeine Aufgaben entwickeltes Hochleistungsgerät. Sowohl die vertikale, als auch die horizontale Ablenkeinheit sind, der jeweiligen Meßaufgabe entsprechend auswechselbare Einschübe. Mit Hilfe dieser auswechselbaren Einschübe kann das Anwendungsgebiet des Gerätes einerseits bis zu den NF-Signalen niedrigen Pegels ($100 \mu\text{V}$) und andererseits bis zu den HF-Signalen von 100 MHz bzw. mit den Samplingeinheiten bis 1 GHz erweitert werden.

Ohne den Einschüben ist der Betrieb nicht möglich.

Die Nachleuchtdauer bzw. die hohe Beschleunigungsspannung der Elektronenstrahlröhre ermöglichen die Beobachtung sowohl von besonders langsamen NF-Vorgängen als auch von Impulsen mit sehr steilen Anstiegsflanken.

Das Gerät wurde mit Halbleitern bestückt, wodurch die Leistungsaufnahme gering gehalten werden konnte. Demzufolge war auch die Anwendung eines Lüfters nicht erforderlich, wodurch ein geräuschloser Betrieb gesichert ist.

Mit Hilfe des Strahlsuchers (TRACE FINDER) kann ein verschwundener Strahl in die Nutzfläche des Schirmes gebracht werden, wobei seine Position verrät mit welchen Bedienungsorganen er in die Schirmmitte verschoben werden kann.

Das Gerät verfügt über einen Eichoszillator, dessen Amplitude und auch Frequenz - die von einem Schwingquarz bestimmt wird - geeicht ist. Somit können mit dem Gerät auch genaue Frequenz- und Zeitmessungen vorgenommen werden. Eine Neuigkeit ist, daß der Eichstromkreis auch eine Stellung mit geeichter Gleichspannung besitzt.

Der "Breitband-Vorverstärkereinschub mit elektronischem Schalter" Typ 1589-U-52 (TR-4722) eignet sich zur gleichzei-

tigen Beobachtung zweier Signale bis 100 MHz. Der elektronische Schalter arbeitet in den Betriebsarten ALTERNATE und CHOPPED. In der Betriebsart ADDED erhält man einen Differenzverstärker.

Zu dem Vorverstärkereinschub gehören kapazitätsarme Meßköpfe Typ 1396-5 mit einem Spannungsteilverhältnis von 10:1.

Zweckmäßigerweise verwendet man zu diesem Vorverstärkereinschub den Zeitablenkeinschub Typ 1589-U-592 (TR-4723). Dieser besitzt zwei Sägezahngeneratoren, von denen Generator A den Generator B verzögert. Auf diese Weise kann ein beliebiger Abschnitt des geprüften Signals ausgewählt und mit größerer Ablenkgeschwindigkeit, gedehnt betrachtet werden. Mit dieser Einheit kann das Gerät auch als X-Y-Oszillograph verwendet werden, mit dem sich z.B. Lissajous-sche Kurven darstellen lassen. Die Zeitablenkeinheit besitzt eine automatische Triggerbetriebsart, weshalb die Bedienung einfach ist. Bei vielen Messungen sind die verschiedenen Ausgangssignale (Impuls, Sägezahn) nützlich.

Der "Hochempfindliche Differenzverstärker mit elektronischem Schalter" Typ 1589-U-532 (TR-4724) verfügt über zwei Kanäle mit Differenzeingängen. Die Empfindlichkeit der Kanäle beträgt $100 \mu\text{V/cm}$.

Auch diese Kanäle können in den Betriebsarten CHOPPED, ALTERNATE und ADDED verwendet werden.

Der Zeitablenkeinschub Typ 1589-U-591 besitzt nur einen Sägezahngenerator. Die technischen Daten stimmen mit den Daten des Generators A in der Ablenkeinheit Typ 1589-U-592 überein. Dieser Einschub kann überall dort verwendet werden, wo eine verzögerte Ablenkung nicht erforderlich ist. Die beiden in neuester Zeit entwickelten Einschübe sind die nach dem Sampling-Prinzip arbeitenden Vertikal- und Horizontalablenkeinheiten.

ten: 1589-U-56 bzw. 1589-U-596. Diese Einschübe können nur zusammen verwendet werden. Sie ermöglichen Messungen bis 1 GHz mit einer Empfindlichkeit von 2 mV/cm. Ein großer Vorteil des Gerätes ist die interne Synchronisation. Mit dem Knopf V/cm kann die am besten auswertbare Figur eingestellt werden.

2. TECHNISCHE DATEN

Das Gerät kann nur zusammen mit zwei Einschüben verwendet werden, von denen der eine die Vertikalablenkung und der andere die Horizontalzeitablenkung liefert (1589-U-52, 1589-U-532, 1589-U-56 bzw. 1589-U-592, 1589-U-591, 1589-U-596).

Die nachstehend angeführten technischen Daten beziehen sich auf das Grundgerät (1555) und die beiden Einschübe (1589-U-52 und 1589-U-592). Wenn das Grundgerät einen anderen Einschub enthält, dann sind natürlich auch die technischen Daten desselben zu berücksichtigen (z.B. 1589-U-532, 1589-U-591, 1589-U-56, 1589-U-596).

Elektronenstrahlröhre

Anodenspannung	1500 V
Beschleunigungsspannung	10000 V
Nutzbare Schirmfläche	60 x 100 mm

Vertikalverstärker

(mit dem Vorverstärker 1589-U-52)

Eingangskopplung	DC, AC oder GND
Eingangsimpedanz	1 MOhm // 25 pF
Frequenzbereich	0 - 100 MHz
Frequenzgang	max. - 3 dB (bei 100 MHz) bezogen auf 100 kHz, gemessen mit einem 40-mm-Signal
NF-Bandgrenze in der Stellung AC	2 Hz (- 3 dB)
Polarität	NORM. oder INVERT
Empfindlichkeit	0,01 V/cm - 20 V/cm

	(in 11 Teilbereichen umschaltbar)
Stufen des Eingangsteilers	0,01; 0,02; 0,05; 0,1; 0,2; 0,5; 1; 2; 5; 10; 20; V/cm
Genauigkeit des Eingangsteilers	$\pm 2 \%$
Umfang der stetigen Verstärkungsregelung	ca. 1;2,5
Eingangsspannung	max. 500 V _{ss}
Anstiegszeit	3,5 ns (berechneter Wert)
Betriebsarten	CH1, CH2, ALTERNATE (abwechselnd) CHOPPED (zerhackt) ADDED (algebraisch summiert) NORM. CH2 ONLY
Interne Triggerungsarten	
Verstärker CH2 OUTPUT	Ausgangsspannung ≥ 100 mV/cm gemessen am Schirm, ohne Abschluß, Bandbreite: 20 MHz, wenn die beiden Kanäle in Kaskade geschaltet sind, Kopplungsart: DC Ausgangswiderstand: ca. 100 Ohm
Interne Verzögerung	180 ns
<u>Horizontalverstärker</u>	
(mit dem Einschub Typ 1589-U-592)	
Eingangsimpedanz	1 MOhm // 40 pF
Frequenzbereich	0 - 3 MHz
Frequenzgang	max. -3 dB (bezogen auf 100 kHz)

Empfindlichkeit	1 V/cm in der Stellung MAGNIFIER OFF, 0,1 V/cm in der Stellung MAGNIFIER x10 Genauigkeit: $\pm 10\%$
Eingangsspannung	max. 500 V _{se}
Eingangskopplung	AC oder DC
<u>Zeitablenkung</u>	
(mit dem Einschub 1589-U-592)	
<u>Zeitablenkgenerator "A"</u>	
Ablenkgeschwindigkeit	5 s/cm - 0,1 μ s/cm (24 Teilbereiche)
Stufen der Ablenkgeschwindigkeit	5, 2, 1, 0,5, 0,2, 0,1 s/cm 50, 20, 10, 5, 2, 1, 0,5, 0,2, 0,1 ms/cm 50, 20, 10, 5, 2, 1, 0,5, 0,2, 0,1 μ s/cm
Genauigkeit der Ablenkung	im Bereich 5 s/cm - 0,1 s/cm: $\pm 3\%$ im Bereich 50 ms/cm - 0,1 μ s/cm: $\pm 1,5\%$
Linearität	5% (in einem 80-mm-Abschnitt der Schirmmitte, mit auf 20 mm Abständen befindlichen Zeitmarken gemessen).
Umfang der stetigen Regelung der Zeitablenkgeschwindigkeit	min. 1:2,5
Dehnung	10x
Genauigkeit der gedehnten Zeit- ablenkung	0,5 s/cm - 10 ms/cm: $\pm 4\%$

Linearität bei Dehnung	5 ms/cm - 50 ns/cm: ± 2,5 % 20 und 10 ns/cm: ± 3,5 % ± 5 % (in einem 80-mm- Abschnitt der Schirmmitte mit auf 20 mm Abständen befindlichen Zeitmarken. Eine Ausnahme bilden die ersten 100 ns und die letzten 60 ns).
------------------------	--

Verzögerter Zeitablenkgenerator "B"

Ablenkgeschwindigkeit	5 s/cm - 0,1 μs/cm (24 Teilbereiche)
Stufen der Ablenkgeschwindigkeit	5, 2, 1, 0,5, 0,2, 0,1 s/cm 50, 20, 10, 5, 2, 1, 0,5, 0,2, 0,1 ms/cm 50, 20, 10, 5, 2, 1, 0,5, 0,2, 0,1 μs/cm
Genauigkeit der Ablenkung	5 s/cm - 0,1 s/cm: ± 3 % 50 ms/cm - 0,1 μs/cm: ± 1,5 %
Linearität	± 5 % (auf einem 80-mm- Abschnitt der Schirmmitte, mit in 20 mm Abständen befindlichen Zeitmarken gemessen)
Umfang der stetigen Regelung der Ablenkgeschwindigkeit	min. 1:2,5

Verzögerte Zeitablenkung

Geeichte Zeitablenkung	50 s - 1 μs, stetig
------------------------	---------------------

Regelumfang des Ziffern-
einstellknopfes
Genauigkeit der Verzöge-
rungszeit

min. 0 - 1000

5 s/cm - 0,1 s/cm: 2,5 %
50 ms/cm - 1 μ s/cm: 1 %
(die Messung ist auf einem
80-mm-Abschnitt der Schirm-
mitte vorzunehmen)

Linearität des Potentio-
meters DELAY TIME MULT.
Schaukeleffekt der Verzöge-
rungszeit (jitter)

0,15 %

1:20000 der erzielbaren
Verzögerung (10faches der
Stellung des Generators "A")

Triggerungsarten

Polarität

mit einem positiven oder
negativen internen oder
externen Signal oder posi-
tiven/negativen Netzsignal

Interne Triggerung, "A"
(nur "A")

5 mm bis 10 MHz

10 mm bis 50 MHz

20 mm bis 100 MHz

Externe Triggerung "A"
(nur "A")

300 mV bis 10 MHz

500 mV bis 100 MHz

Interne Triggerung "B"
(nur "B")

5 mm bis 10 MHz

10 mm bis 20 MHz

30 mm bis 100 MHz

Externe Triggerung "B"
(nur "B")

0,3 V bis 10 MHz

0,5 V bis 100 MHz

DC

es gelten die vorstehend
angeführten Werte

AC	über 60 Hz gelten die vorstehend angeführten Werte
AC L.F. REJECT	über 50 kHz gelten die vorstehend angeführten Werte
AUTO (nur "A")	20 Hz - 100 MHz wenn kein Signal vorliegt, dann ist die Zeitablenkung freilaufend
Einmalige Ablenkung	die Triggerungsverhältnisse stimmen mit jenen der Normal- betriebsart überein
LINE	vom 50-Hz-Netzsignal (nur interne Triggerung)
Eingang EXT.TRIGGER	1 MOhm//30 pF (ausgenommen die Stellung AC L.F. REJECT im Falle des Generators "A")
Maximales Eingangssignal	500 V _{SS}
Regelumfang von "A"	
TRIG-LEVEL in der Stellung EXT.	± 4 V
Regelumfang von "B"	
TRIG.LEVEL in der Stellung EXT.	± 8 V
<u>Ausgangssignale</u>	
"A" SWEEP	positives Sägezahnsignal: min. 10 V _{SS}
"A" GATE	positives Torsignal: min. 12 V _{SS}
"B" GATE	verzögertes Torsignal: min. 12 V _{SS}

Helligkeitsmodulation

Für die Dunkelastung erforderliche Spannung

Polarität

Eingangszeitkonstante

Eingangswiderstand

min. $5 V_{SS}$
das positive Signal vermindert die Helligkeit
CRT CATHODE: AC 10 nF
und 1 MOhm
CRT GRID: DC, 22 kOhm
(Verstärkereingang)

Eichspannung

Signalform

Frequenz

Spannung (Rechtecksignal)

Spannungsstufen

Amplitudengenauigkeit

Gleichspannung

Rechteckwelle oder Gleichspannung

1 kHz (quarzugesteuert)

$0,2 mV_{SS} - 100 V_{SS}$
in den Stufen 9 "mV" und 9 "V"

0,2, 0,5, 1, 2, 5, 10, 20, 50, 100 mV

0,2, 0,5, 1, 2, 5, 10, 20, 50, 100 V

$\pm 2 \%$ bei 100 V und 100 mV
 $\pm 3 \%$ in den übrigen Stufen

0,2, 0,5, 1, 2, 5, 10, 20, 50, 100 V

Netzangaben

Spannung

Frequenz

Leistungsaufnahme

110, 127, 220 V $\pm 10 \%$
(umschaltbar)

50/60 Hz

200 W

Sonstige Angaben:

Abmessungen :	260 x 340 x 560 mm
Gewicht	ca. 29 kg
Steckverbinder	BNC

Klimabedingungen

Referenzklimawerte

Temperaturbereich	+15°C ... +35°C
Luftfeuchtebereich	45 - 75 %
Luftdruckbereich	860 - 1060 mb

Betriebsklimawerte

Temperaturbereich	+5°C ... +40°C
Luftfeuchtebereich	max. 85 %
Luftdruckbereich	860 - 1060 mb

Transport- und Lagerklimawerte

Temperaturbereich	-25°C ... +55°C
Luftfeuchtebereich	max. 98 %
Luftdruckbereich	860 - 1060 mb.

ZUBEHÖR

Zubehör "A" (im Kaufpreis des Gerätes mitinbegriffen)

1004	Netzkabel mit Anschlußsteckern	1 Stk.
1024-4	50-Ohm-Kabel (1 m) mit je einem BNC-Stecker	1 St.
1599-28	Lichtblende (rechteckig, 150 x 125 x 90 mm)	1 St.
	Gebrauchsanweisung	1 Ex.

Zubehör "B"

Von den nachstehenden drei Vorverstärken wird - gemäß der Wahl des Bestellers - mindestens der eine unbedingt mitgeliefert.

TR-4722	(Typ 1589-U-52) Breitband - Vorverstärkereinschub mit elektronischem Schalter (DUAL TRACE WIDEBAND AMPLIFIER) (Achtung! Der Einschub hat eine besondere Zube- hörliste)	1 St.
TR-4724	(Typ 1589-U-532) Hochempfindlicher Vorverstär- kereinschub mit elektronischem Schalter (DUAL TRACE DIFFERENTIAL AMPLIFIER) (Achtung! Der Einschub hat eine besondere Zube- hörliste)	1 St.
TR-4626	(Typ 1589-U-56) Sampling-Verstärkereinheit (SAMPLING UNIT) (Achtung! Nur mit dem Typ 1589-U-596 zusammen lieferbar. Die Einheit besitzt eine besondere Zubehörliste)	1 St.

Von den nachstehenden drei Zeitablenkeinheiten wird - gemäß der Wahl des Bestellers - mindestens die eine unbedingt mitgeliefert.

TR-4725	(Typ 1589-U-591) Zeitablenkeinheit (TIME BASE GENERATOR) (Achtung! Der Einschub hat eine besondere Zubehörliste)	1 St.
TR-4723	(Typ 1589-U-592) Doppel-Zeitablenkeinheit (TWIN TIME BASE GENERATOR) (Achtung! Die Einheit hat eine besondere Zubehörliste)	1 St.
TR-4727	(Typ 1589-U-596) Sampling Zeitablenkeinheit (SAMPLING SWEEP UNIT) (Achtung! Nur mit dem Typ 1589-U-56 zusammen lieferbar. Die Einheit besitzt eine besondere Zubehör- liste.)	1 St.
TYP 1599-33	Verlängerung für Einschübe (mit 2 St. 30-poligen Steckverbindern "KONTAKTA" versehen.)	1 St.
	DS-121.130.1	
	DS-121.130.2	

SICHERUNGSEINSÄTZE

Zubehör "A"

25 V - 1 A (Go 20/5,2 - 1 A)	1 St.
100 V - 800 mA (Go 20/5,2 - 800 mA)	1 St.
109 V - 200 mA (Go 20/5,2 - 200 mA)	1 St.
300 V - 800 mA (Go 20/5,2 - 800 mA)	1 St.
H.Schurter AG	
75 V - 500 mA (FST+500 mA +5x20) (träge)	3 St.

Netz:

	220 V - 1,6 A (FST+1,6 A +5x20)	3 St.
	(träge)	
110 bzw.	127 V - 3,15 A (FST+3,15 A+5x20)	4 St.
	(träge)	

3. ARBEITSPRINZIP

(Kurze Beschreibung anhand des Blockschemas)

Das Blockschema des Gerätes ist im Bild 2 enthalten. Hinsichtlich des elektrischen Aufbaus gliedert sich das Gerät in folgende Teile:

1. Vertikalablenkeinheit (z.B. 1589-U-52)
2. Verzögerungsleitung
3. Emitterfolger
4. Treiberstufe
5. Ausgangsverstärker
6. Helligkeits-Modulationsverstärker
7. Zeitablenkeinheit (z.B. 1589-U-952)
8. Diodenbegrenzer
9. Horizontalausgangverstärker
10. Hochspannungsnetzteil
11. Netzteil
12. Fichstromkreis
13. Eingang CH1
14. Eingang CH2
15. Kopplungspunkt des internen Triggersignals
16. Externer Eingang des Triggeregenerators "A"
17. Anschlußpunkt des externen horizontalen Ablenksignals oder des externen Triggersignals für den Triggeregenerator "B"
18. Vertikaler Positionsregler
19. Horizontaler Positionsregler
20. Strahlensucher
21. Externe Helligkeits-Modulation
22. Helltastsignal aus der Zeitablenkeinheit
23. Dunkeltastsignal für die Betriebsart CHOPPED (zerhackt)

24. Helligkeit
25. Schärfe
26. Astigmatismus

Im Nachstehenden wird die Arbeitsweise des Gerätes anhand des Blockschemas beschrieben.

Das Signal gelangt aus der vertikalen Ablenkeinheit (1) und der Zeitablenkeinheit (7) an den Vertikal- bzw. Horizontalverstärker des Oszillographen. Die Ablenkeinheiten können entsprechend der Meßaufgabe ausgewechselt werden. Die ausführliche Beschreibung dieser Einheiten ist in einem besonderen Betriebshandbuch enthalten.

Aus der Horizontalablenkeinheit (1) gelangt das Signal an die Verzögerungsleitung (2) die dafür sorgt, daß man beim getriggerten Betrieb der Zeitablenkeinheit auch die Anstiegsflanken der schnellen Signale auf dem Schirm sehen kann. Das verzögerte Signal gelangt über den Emitterfolger (3) an den symmetrischen Gegentaktverstärker (4). Im Emitterkreis des Gegentaktverstärkers (4) befindet sich der Strahlensuchstromkreis TRACE FINDER (S201). Das Signal der Treiberstufe (4) steuert die Gegentakt-Kaskodenendstufe (5). Das Endstufensignal sichert die vertikale Aussteuerung der Elektronenstrahlröhre.

Von der Zeitablenkeinheit (7) gelangt das Signal an den Diodenbegrenzer (8). Der Diodenbegrenzer (8) beschränkt die Eingangsstromänderung. Das begrenzte Signal gelangt an die beiden unabhängigen Operationsverstärker (9) mit Stromansteuerung. Das verstärkte Signal gelangt an das horizontale Ablenkplattenpaar der Elektronenstrahlröhre. Beim Drücken des Druckknopfes TRACE FINDER (S201) schaltet sich der Eingang des einen Operationsverstärkers ab und so nimmt die Empfindlichkeit um die Hälfte ab und das Bild gelangt auch in hori-

zontaler Richtung auf den Schirm.

Die Elektronenstrahlröhre wird mit Speisespannungen vom Hochspannungsnetzteil (10) versorgt, der einen 50-kHz-Sinusoszillator enthält. Die Hochspannung ist stabilisiert und so ändert sich die Empfindlichkeit der Elektronenstrahlröhre bei der Änderung der Helligkeit nicht.

Das Gerät wird von vier stabilisierten und von einem nicht-stabilisierten Netzteil mit Speisespannungen versorgt (11).

Das System der vier Netzteile gestattet, daß sich die Netzteile ihre Referenzspannungen gegenseitig sichern. Die Referenzspannung des -75-V-Netzteils wird von einer Zenerdiode erzeugt. Die -15-V- und +15-V-Netzteile sind mit elektronischen Kurzschlußschützen versehen. Die übrigen Netzteile sind durch Sicherungseinsätze gegen Kurzschlüsse geschützt.

Der Eichstromkreis (12) besteht aus einem, von einem Quarzoszillator gesteuerten bistabilen Multivibrator. Die Ausgangsspannung des bistabilen Multivibrators ändert sich zwischen 0 und +100 V. Sie wird mittels Teiler in den übrigen Stellungen des Eichstromkreises geteilt.

Das zu prüfende Signal wird dem Eingang CH1 (13) oder CH2 (14) des Vertikal-Vorverstärkers (1589-U-52) angelegt. Von hier gelangt das Signal über einen Kathodenfolger sowie einen zweistufigen Differenzverstärker, den elektronischen Schalter und den Ausgangsverstärker an den inneren Synchronverstärker. Von hier gelangt es über ein, mit seinem Wellenwiderstand abgeschlossenes Kabel (15) an den Triggergenerator der Einheit 1589-U-592.

Es ist die Möglichkeit geboten das Synchronsignal nach dem Eingangsverstärker CH2 auszukoppeln.

Das Signal gelangt auch in diesem Fall über das mit Wellen-

widerstand abgeschlossene Kabel (15) in den Triggergenerator.

Der Zeitablenkgenerator "A" des Gerätes kann auch mit einem externen Signal getriggert werden. Das externe Signal wird über die Eingangsbuchse (16) an den Triggergenerator geleitet.

Der Zeitablenkgenerator "B" wird über die Eingangsbuchse (17) mit einem externen Signal getriggert. Dieser Eingang dient auch zur Steuerung des Horizontalverstärkers, wenn sich der Betriebsartenschalter in der externen horizontalen Stellung befindet.

Im Vertikalvorverstärker befindet sich das Positionspotentiometer (18) separat im Vorverstärker CH1 und im Vorverstärker CH2.

Das horizontale Positionspotentiometer (19) schließt sich dem Horizontal-Vorverstärker an. Hier regelt es die Basisspannung der Seite mit kalter Basis des Differenzverstärkers und bewirkt auf diese Weise die Positionseinstellung.

Die Helligkeits-Modulation der Elektronenstrahlröhre erfolgt über den Modulationseingang Z (21). Von hier gelangt das Signal in den Helltastverstärker. Das aus dem Helltastverstärker an die Elektronenstrahlröhre gelangende Signal bewirkt die Helligkeitsmodulation.

Das Helltastsignal (22) trifft aus der Horizontal-Ablenkeinheit ein. Das Helltastsignal wird vom Torsignal des Sägezahngenerators geliefert, das an den Helligkeits-Modulationsverstärker gelangt. Hier trifft auch das bei der Betriebsart CHOPPED des Vertikalverstärkers vom Blocking-Oszillator CHOPPED erzeugte Dunkeltastsignal (23) ein. Das sorgt dafür, daß die bei der Umschaltung des Elektronen-

strahles entstehende Linie auf dem Schirm der Elektronenstrahlröhre nicht zu sehen ist.

Die Helligkeit der Elektronenstrahlröhre kann mit dem im Emitter der Eingangsstufe des Helligkeits-Modulationsverstärkers befindlichen Potentiometer (24) durch Änderung der Spannung des Gitters (24) der Elektronenstrahlröhre geändert werden.

Die Bildschärfe kann durch Änderung der Gitterspannung g_4 und der Anodenspannung a_1 mit Hilfe des Potentiometers FOCUS (25) bzw. ASTIGMATISM (26) eingestellt werden.

4. EINLEITENDE HINWEISE

4.1 Auspacken

Das mehrfach verpackte Gerät befindet sich in einem Wellpappenkarton, der entlang die Klebstellen zu öffnen ist. Nach Entnahme des Gerätes aus dem Karton, werden die Luftdicht verschlossene Kunststoffpackung und die innere Papierpackung entfernt. Von den verchromten oder vernickelten Teilen wird die Paraffinpapierwicklung entfernt und die dünne Vaseline-schicht mit einem weichen Lappen oder einem mit Tetrachlor-kohlenstoff angefeuchteten Wattebausch abgewischt. Anschließend kann das Gerät im Betrieb gesetzt werden. Gelangt das Gerät wiederholt zum Transport so ist es - um eventuelle Schäden zu vermeiden - unter Verwendung möglichst sämtlicher Verpackungstoffe so zu verpacken wie es ursprünglich war.

4.2 Vorbereitung der Inbetriebsetzung

Die bei der Vorbereitung benötigten Organe, der Netzspannungswähler und der Sicherungseinsatz sind an der Rückplatte des Gerätes zu finden (Bild 4).

Das Gerät wird im Werk, vor der Auslieferung auf 220 V Netzspannung eingestellt.

Wenn der Wert der Netzspannung am Einsatzort 110 V oder 127 V beträgt, dann ist der Spannungswähler (S2) in die entsprechende Stellung umzustecken.

Der zur Netzspannung von 220 V benötigte Sicherungseinsatz (F1) ist durch einen, für die Netzspannung von 110 V bzw. 127 V geeigneten Sicherungseinsatz zu ersetzen.

Der Stromwert der zu den verschiedenen Netzspannungswerten

gehörenden Sicherungseinsätzen ist an der Rückplatte des Gerätes vermerkt.

Nach Prüfung der Stellung des Netzspannungswählers (S2) kann das Gerät dem Netz angeschlossen werden.

5. GEBRAUCHSANWEISUNG

5.1 Sicherheitsmaßnahmen

Die Bedienung des Gerätes erfordert keine besonderen Sicherheitsmaßnahmen.

Die Umschaltung der Netzspannung und die Auswechslung der Sicherungen kann an der Rückseite des Gerätes leicht verrichtet werden, nur muß vorerst der Netzstecker aus dem Netz gezogen werden. Der Ersatz geschmolzener Sicherungen durch ein Stück Draht oder Ähnliches ist gefährlich und daher strengstens untersagt! Es dürfen ausschließlich Sicherungen eingesetzt werden, deren Wert und Größe mit jenen der vom Hersteller vorgeschriebenen Sicherungen übereinstimmen.

Das Gerät darf nur an eine mit einem Erdkontakt versehene Steckdose angeschlossen werden.

Zum Anschließen des Gerätes an das Netz ist das als Zubehör mitgelieferte Netzkabel zu verwenden. Wenn eine andere Leitung verwendet wird, so muß diese ein, mit einer Erdungsader versehenes (dreiadriges) Kabel sein. Die Netzleitung ist zunächst dem Gerät und erst dann dem Netz anzuschließen. Beim Trennen des Gerätes vom Netz ist die Leitung in umgekehrter Reihenfolge zuerst aus der Steckdose zu ziehen und dann vom Gerät zu trennen.

Zur Beachtung!

Eine Fehlersuche oder Reparaturen an dem aus dem Gehäuse ausgebauten Gerät dürfen ausschließlich von einem geschulten Fachmann unter strengster Beachtung der Unfallschutzvorschriften unternommen werden, da z.B. der Wert der Beschleunigungsspannung der im Gerät enthaltenen Elektronenstrahlröhre 10 kV beträgt.

Halten wir während der im Hochspannungs-Speisegerät durchgeführten Messungen eine Hand in der Tasche.

5.2 Beschreibung der Bedienungsorgane

Die Frontplatte mit den Bedienungsorganen ist im Bild 3 dargestellt.

FOCUS (P104)

Dieses Potentiometer eignet sich zusammen mit dem Potentiometer ASTIGMATISM zur Einstellung eines scharfen, gut fokussierten Bildes. Bezüglich der richtigen Einstellung wird auf das bei der Inbetriebsetzung Besagte hingewiesen.

INTENSITY (P107)

Mit Hilfe dieses Potentiometers kann die Helligkeit der Elektronenstrahlröhre geändert werden. Bei genauen Messungen empfiehlt es sich eine minimale Helligkeit anzuwenden, weil die Steigerung der Helligkeit die Dicke der Linie vergrößert und daher die Ablesegenauigkeit vermindert.

ASTIGMATISM (P102)

Bei richtiger Einstellung erhält man auf dem gesamten Schirm ein gleichmäßig scharfes Bild und zwar bei einer bestimmten Stellung des Potentiometers FOCUS.

SCALE ILLUM. (P50)

Mit diesem Potentiometer kann man die Helligkeit des die Auswertung der Bilder erleichternden Rasters ändern.

1 kHz CALIBRATOR

Mit dem Schalter S402 kann man die Amplitude des am Ausgang CAL.OUT erhältlichen Eichsignals ändern. Der Schalter eignet sich nicht nur für die Einstellung von 1-kHz-Rechtecksignalen, sondern auch von geichteten Gleichspannungen, die man ebenfalls am Anschluß CAL.OUT erhalten kann. Die Frequenz der Rechteckeichsignale beträgt genau 1 kHz, die durch einen Quarzoszillator gesichert wird.

HORIZ. POSITION und VERNIER (P501/ a, b)

Diese Potentiometer dienen zur horizontalen Einstellung des Bildes. Sie schließen sich funktionell der Zeitablenkeinheit an.

TRACE FINDER (S201)

Wenn an den Eingang ein zu großes Signal gelangt oder wenn sich das Bild außerhalb des Schirmes befindet, dann erscheint der Strahl bei Drücken des Strahlensucher-Druckknopfes (TRACE FINDER) auf dem Schirm und zeigt zugleich die Richtung der Übersteuerung an.

Bei gedrücktem Druckknopf TRACE FINDER ist die Strahlposition mit den Potentiometern VERT. und HOR. POSITION richtig einzustellen bzw. ist das Maß der Übersteuerung zu verringern.

Wird nun der Druckknopf TRACE FINDER losgelassen, so wird sich das Bild schon auf dem Schirm befinden.

POWER ON (S1)

Netzschalter. Befindet sich der Schalter in der Stellung ON, so ist das Gerät eingeschaltet. Der eingeschaltete Zustand wird von einer Signallampe (V53) angezeigt.

Die Rückplatte des Gerätes ist im Bild 4 veranschaulicht

110/127/220 V (S2) Spannungswähler

FUSE (F1) Sicherung

An der Rückplatte befindliche Anschlüsse:

CRT CATHODE

Der Kathodeneingang der Elektronenstrahlröhre mit AC-Kopplung bietet die Möglichkeit zur Regelung der Helligkeit (Modulation Z). Die Zeitkonstante des Einganges beträgt ungefähr $220 \mu\text{s}/10 \text{ nF}$ und $22 \text{ k}\Omega$, was soviel bedeutet, daß die -3-dB-NF-Grenzfrequenz 750 Hz beträgt.

Die Helligkeit des Strahles auf dem Schirm nimmt unter dem Einfluß negativer Impulse zu und unter dem Einfluß positiver Impulse ab.

Die für die Helligkeitsmodulation erforderliche minimale Signalamplitude beträgt -5 V. Dieser Wert ist von der eingestellten Helligkeit abhängig.

CRT GRID /am Gitter
der Elektronenstrahl-
röhre/

Über den Anschluß CRT GRID läßt sich die Helligkeit der Elektronenstrahlröhre modulieren. Die Frequenz der Modulation kann bei DC beginnen, was durch den zur Helligkeits-Modulation dienenden Breitband-DC-Verstärker ermöglicht wird. Da der Verstärker die Phase umkehrt, wird die Helligkeit von den positiven Signalen verringert und von den negativen Signalen erhöht. Die Größe der zur Modulation erforderlichen Signalamplitude ist von der Stellung des Helligkeitspotentiometers (P107) abhängig. Sie beträgt etwa 2 V.

5.3 Inbetriebsetzung, vorherige Einstellung

Der Oszillograph Typ 1555 bildet zusammen mit zwei Einschüben einen betriebsfähigen Oszillographen. In den linken Einschubraum ist eine Vertikalablenkeinheit und in den rechten Einschubraum eine horizontale bzw. eine Zeitablenkeinheit einzusetzen (Bild 3.).

Vor der Inbetriebnahme der beiden Einschübe sind ihre Gebrauchsanweisungen durchzulesen.

Während des Betriebes ist darauf zu achten, daß der natürlichen Kühlung des Gerätes nichts im Wege steht. Im Gerät ist kein Lüfter vorgesehen, die Kühlung wird durch die natürliche Luftströmung gesichert. Die Luftkühlung wird beeinträchtigt, wenn das Gerät abgedeckt oder um mehr als 20° gestürzt wird.

Wenn das Gerät mit maximaler Netzspannung gespeist wird, dann darf die höchste Umgebungstemperatur den Grenzwert von $+35^{\circ}\text{C}$ nicht überschreiten.

Das Gerät wird in folgenden Schritten in Betrieb gesetzt.

- 1./ Finschübe (z.B. 1589-U-52 und 1589-U-592) einsetzen.
- 2./ Potentiometer INTENSITY (P107) in die Endstellung drehen, die der minimalen Helligkeit entspricht. Gerät einschalten und einige Minuten warten bis es sich erwärmt hat.
- 3./ Bedienungsorgane so einstellen, daß man in der Schirmmitte eine freilaufende Zeitablenkung (FREE RUN) erhält (mit Hilfe der Potentiometer VERT. und HOR. POSITION). Die ausführliche Beschreibung ist im Betriebshandbuch der Einschübe enthalten. Dann ist die Helligkeit auf einen mittleren Wert einzustellen.
- 4./ Bedienungsorgane der Zeitablenkeinheit so einstellen, daß die Geschwindigkeit der Zeitablenkung $100\text{ }\mu\text{s/cm}$ beträgt.
- 5./ Bedienungsorgane des Vertikal-Vorverstärkers so einstellen, daß die vertikale Empfindlichkeit $0,05\text{ V/cm}$ beträgt.
- 6./ 1-kHz-Eichstufe einschalten, Größe des Ausgangssignals auf $0,2\text{ V}$ einstellen und Signal der Eichstufe dem Vertikaleingang anlegen.
- 7./ Bedienungsorgane der Zeitablenkeinheit so einstellen, daß man eine getriggerte Zeitablenkung erhält (Schalter TRIG. MODE in der Stellung AUTO).
- 8./ Potentiometerknöpfe FOCUS UND ASTIGM. in die Mittelstellung drehen und Potentiometer INTENSITY so einstellen.

- len, daß man wieder eine mittlere Helligkeit erhält.
- 9./ Potentiometer ASTIGM. so einstellen, daß man auf dem ganzen Schirm ein gleichmäßig fokussiertes Bild erhält. Das bedeutet noch nicht unbedingt, daß das Bild richtig fokussiert ist.
 - 10./ Potentiometer FOCUS so einstellen, daß man auf dem Schirm das bestmöglich fokussierte Bild erhält.
 - 11./ Die in den Punkten 9 und 10 beschriebenen Schritte so-
lang wiederholen, bis man das optimale Ergebnis erhält.

Anmerkung:

Zur Prüfung der Einstellung des Astigmatismus wird das Potentiometer FOCUS zunächst nach rechts und dann nach links gedreht. Dabei müssen die vertikalen bzw. horizontalen Abschnitte des Bildes bei der selben Potentiometerstellung die optimale Schärfe ergeben. Der Astigmatismus ist dann richtig, wenn das Potentiometer ASTIGM. bei den verschiedenen Signalen nicht nachgestellt zu werden braucht. Wird die Helligkeit bedeutend geändert, so kann die Nachstellung des Potentiometers FOCUS notwendig werden.

- 12./ Vertikalablenksignal abschalten und auf dem Schirm eine freilaufende horizontale Linie einstellen.

Zur Beachtung! Um den Schwingquarz des Eichoszillators zu schonen, soll der Eichstromkreis nur für die Dauer der Eichung eingeschaltet werden!

Anwendung der Meßköpfe

Der Meßkopf Typ 1396-5 ist als Zubehör erhältlich und kann zu den Vertikaleinschüben 1589-U-52 (TR-4722) und 1589-U-532 (TR-4724) verwendet werden.

Die Anwendung des Meßkopfes wird für jene Fälle empfohlen, wo ein hoher Eingangswiderstand, eine geringe Belastungskapazität erforderlich ist und das zu prüfende Signal eine ausreichende Amplitude besitzt.

Mit dem Meßkopf läßt sich eine Eingangsimpedanz von 10 MOhm// 12 pF verwirklichen. Das Spannungsteilverhältnis beträgt 10:1. Die höchstzulässige Eingangsspannung beträgt 500 V. Bei der Prüfung steiler Impulsflanken soll der Meßkopf am kürzesten Weg geerdet werden.

Vor dem Gebrauch soll die Kompensierung des Meßkopfes immer überprüft werden. Eine falsche Einstellung kann an Hand von Abbildung 21 berichtigt werden. Die Bezeichnungen der Abbildung bedeuten:

- 1./ Meßkopfhals
- 2./ Fixierhülse
- 3./ Abstimmhülse
- 4./ Ausgang CAL OUT

Die Einstellung des Meßkopfes erfolgt folgendermaßen:

Ausgangssignal des Eichgenerators mit den Schaltern AMPLITUDE CALIBRATOR (S401, S402) auf die entsprechende Amplitude einstellen.

Fixierhülse (2) einigemal gegen den Uhrzeigersinn drehen, wodurch die Abstimmhülse (3) gelockert wird.

Die Schraube der Abstimmhülse (3) mit der Buchse CAL OUT in Kontakt bringen. Am Oszillographenschirm sollen mehrere Perioden des Rechtecksignals eingestellt werden. Wird nun die Abstimmhülse (3) - die die eine Armatur des Abstimmkondensators darstellt - in beiden Richtungen gedreht wird sich auch die Dachschräge der Rechteckimpulse ändern.

Durch Drehen der Abstimmhülse wird ein flaches Dach (gemäß 21-C) eingestellt.

Detailskizzen in Abbildung 21:

- a./ Unterkompensiert
- b./ Überkompensiert
- c./ Richtig kompensiert

Nach erfolgter Einstellung wird die Fixierhülse (2) neuerlich festgezogen, wodurch auch die Abstimmhülse (3) fixiert wird.

6. AUSFÜHRLICHE TECHNISCHE BESCHREIBUNG

(Beschreibung der Stromkreise)

Bei der nachstehenden ausführlichen Beschreibung der Wirkungsweise des Gerätes wird auf die entsprechende Positionsnummern des elektrischen Schaltplanes (Bilder 11, 13, 15, 17 und 19) Bezug genommen.

6.1 Vertikalverstärker

Das Blockschema und der Schaltplan des Vertikalverstärkers des HF-Oszillographen 1555 sind im Bild 10 bzw. im Bild 11 enthalten.

Hinsichtlich des elektrischen Aufbaus gliedert sich der Vertikalverstärker in folgende Teile:

1. Verzögerungsleitung
2. Anpassungs-Zweipol
3. Emitterfolger
4. Treiberstufe
5. Endstufe
6. Rückkopplung zur Verbesserung der Linearität
7. Vorverstärkereinschub

Zur oberen Ablenkplatte:8

Zur unteren Ablenkplatte:9

Der Vertikalverstärker ist ein Gegentaktgleichstromverstärker, dessen Verstärkung ungefähr 40 beträgt. Im Verstärker ist eine Verzögerungsleitung enthalten, die ermöglicht daß bei Anwendung einer internen Triggerung auch die Anstiegsflanken von schnellen Signalen auf dem Schirm erscheinen können. Die im Emitterkreis vorgesehene Kompensation verbessert die HF-Übertragung. Befindet sich das zu prüfende Signal außerhalb

des Schirmes des Oszillographen, dann kann es mit Hilfe des Druckknopfes TRACE FINDER (S201) auf den Schirm gebracht werden. Das nun gesehene Signal zeigt zugleich auch die Richtung in der es den Schirm des Oszillographen verlassen hat. Die Verzögerungsleitung ist symmetrisch ausgeführt. Der Wellenwiderstand beträgt 186 Ohm und die Verzögerung 140 ns. Die Verzögerungsleitung wird von einem Anpassungs-Zweipol abgeschlossen, welcher die durch die Verzögerungsleitung verursachten Übertragungsfehler kompensiert.

Das durch Potentiometer VERT.GAIN (P301) entsprechend geteilte Vertikalsignal gelangt an die Basis der Transistoren TR301 und TR302. Diese beiden Emitterfolger steuern den aus den Transistoren TR303 und TR304 bestehenden Gegentaktverstärker. Die Emitterwiderstände der Stufe sind R317, R323, R324, R325 und R326. Die zwischen den beiden Emittern befindlichen übrigen RC-Glieder verbessern die HF-Übertragung der Stufe. Das Potentiometer DAMPING (P303) ermöglicht die feine Einstellung. Mit dem Potentiometer VERT. CENT. (P302) kann man die Gleichstromsymmetrie der Stufe einstellen.

Wird der Druckknopf TRACE FINDER gedrückt, so nimmt der Dynamikbereich der aus den Transistoren TR303 und TR304 bestehenden Stufe ab. Das vermindert die auf dem Schirm erzielbare Ablenkung. Die symmetrische Stufe TR303 und TR304 steuert die aus den Transistoren TR305, TR306, TR307, TR308, TR309 und TR310 bestehende Gegentakt-Kaskodenendstufe an. Die Transistoren TR305, TR306, TR307 und TR308 bilden die beiden unteren Verstärkerstufen. Um einen größeren Strom zu erreichen sind je zwei Transistoren parallelgeschaltet. Die beiden oberen Transistoren TR309 und TR310 sind Transistoren mit einem größeren Strom. Die HF-Kompensation der Kaskodenendstufe erfolgt dem vorstehend Besagtem ähnlich im Emitterkreis. Die Rückkopplung vom Kollektor der Transistoren TR309 und TR310 auf ihre

Basis verbessert die lineare Aussteuerung.

6.2 Horizontalverstärker

Das Blockschema und der Schaltplan des Horizontalverstärkers des HF-Oszilloskopes Typ 1555 sind im Bild 12 bzw. im Bild 13 enthalten.

Der Horizontalverstärker gliedert sich hinsichtlich des elektrischen Aufbaus in folgende Hauptteile:

1. Diodenbegrenzer
2. Emitterfolger
3. Endverstärkerstufe
4. Negative Rückkopplung
5. Potentiometer HORIZ. GAIN
6. Ausgangsamplitudenbegrenzung

Zu den Horizontalablenkplatten:7

Der Gleichstromverstärker besteht aus zwei unabhängigen Operationsverstärkern mit Stromsteuerung. Die Änderung des Eingangsstromes um 1 mA bewirkt am Ausgang eine Änderung von ungefähr 22 V, wenn sich das Potentiometer HORIZ.GAIN (P202) in der Mittelstellung befindet. Der Operationsverstärker ist auf die optimale HF-Übertragung kompensiert. Befindet sich das Bild außerhalb des Schirmes, so kann es durch Drücken des Druckknopfes TRACE FINDER (S201) auch in horizontaler Richtung auf den Schirm gebracht werden. Beim Drücken des Druckknopfes TRACE FINDER (S201), schaltet sich nämlich der eine Operationsverstärker ab, so daß die gesamte Empfindlichkeit um die Hälfte abnimmt. Die Klemmpegel des weiterarbeitenden Operationsverstärkers sichern das Verharren des Bildes auf dem Schirm.

Die Eingangsimpedanz der mit Strom angesteuerten Operationsverstärker ist infolge der negativen Rückkopplung niedrig.

Mit Rücksicht darauf, daß die Schleifenverstärkung des Operationsverstärkers außerordentlich groß ist, genügt der kleine Unterschied zwischen dem Eingangs- und Rückkopplungsstrom die Ausgangsspannung in großem Maße zu ändern.

Die Änderung des Eingangsstromes wird durch die Dioden D201, D202, D203, D204 auf ungefähr 5,5 mA begrenzt (auf der einen Seite). Dieser Bereich reicht mit 2,5 cm Sicherheit für die gesamte Aussteuerung des Schirmes aus. Der Wert der am gemeinsamen Punkt der Zenerdiode D207 und der Diode D206 vorliegenden Spannung beträgt ungefähr 120 V. Die Dioden D205 und D206 verhindern, daß der Wert der Ausgangsspannung 120 V überschreitet. Die Dioden D208 und D209 dienen demselben Zweck beim Transistor TR204.

Wird der Druckknopf TRACE FINDER gedrückt, so wird in die Verstärkerstufe TR201 und TR202 ein bekannter Strom eingespeist, der die Ausgangsspannung zwischen +55 V und +75 V einstellt. Die Aussteuerung des gesamten Verstärkers nimmt im Verhältnis von 2:1 ab, so daß der Strahl mit Sicherheit auf dem Schirm gelangt. Mit dem Potentiometer HORIZ. CENT. (P201) kann gesichert werden, daß der Punkt auch bei einem Ablenkstrom gleich Null in der Schirmmitte verharret. Die Kondensatoren C214, C211 und C216 sichern die optimale Linearität und Signalformübertragung bei schneller Zeitablenkung.

6.3 Niederspannungsnetzteil

Der Niederspannungsnetzteil des Typs 1555 enthält zwei positive und zwei negative geregelte Netzteile, sowie einen positiven, nicht geregelten Netzteil. Das Blockschema und der Schaltplan sind im Bild 14/1 bzw. im Bild 15 enthalten. Im Hinblick auf den elektrischen Aufbau enthält der Niederspannungsnetzteil folgende Teile:

1. Gleichrichter
2. Reihengeschalteter Regler
3. Fehlersignalverstärker
4. Ungeregelte Speisespannung

Die größte negative Spannung wird vom -75-V-Netzteil geliefert. Das ist ein geregelter Netzteil, dessen Referenzspannung von der Zenerdiode D5 bestimmt wird. Die Referenzspannung für die übrigen Netzteile kommt aus dem -75-V-Netzteil. Die Netzteile sind voneinander nicht unabhängig, weil jeder Fehlersignalverstärker mindestens eine der anderen Speisespannungen verwendet. Das Arbeitsprinzip der Netzteile geht aus dem Bild 14/2 hervor.

1. Nicht geregelte Speisespannung
2. Längsregler
3. Fehlersignalverstärker

Der veränderbare Widerstand ist mit der Belastung in Reihe geschaltet. Er schließt sich der nicht geregelten Gleichspannungsquelle an und ist geeignet der Belastung eine konstante Spannung zukommen zu lassen. Als veränderbarer Widerstand dient eigentlich der Längstransistor. Der Innenwiderstand des Längstransistors wird vom Fehlersignalverstärker geändert. Wenn die Netzspannung dem Nennwert entspricht, dann beträgt die Spannung des Kondensators C34 ungefähr 105 V, so daß auf die Widerstände TR15, R48 und R46 etwa 30 V entfallen. Der genaue Wert der -75-V-Speisespannung wird mit dem Potentiometer P42 eingestellt. Die große Verstärkung des aus den Transistoren TR16, TR17, TR18 und TR19 bestehenden Fehlersignalverstärkers sichert eine ausgezeichnete Stabilität. Der -75-V-Netzteil unterscheidet sich von den übrigen Netzteilen dadurch, daß der Fehlersignalverstärker die Referenzspannung alleine von einer Zenerdiode erhält. Die beiden Niederspannungsnetzteile (± 15 V) sind kurzschlußsicher. Die Transisto-

ren TR9 bzw. TR13 sind bei nomineller Belastung nicht stromleitend. Wird der Widerstand R19 oder R27 von einem Kurzschlußstrom durchgeflossen, so macht dieser Spannungsabfall die Transistoren stromleitend. Demzufolge nimmt die Kollektorspannung von TR8 bzw. TR14 ab und die Ausgangsspannung der Netzteile fällt ab. In diesem Fall erhält TR5 bzw. TR10 nicht genug Basisstrom und so bleibt auch die Dissipation der Längstransistoren niedrig, demzufolge sind die Netzteile kurzschlußsicher.

Ähnlicherweise dienen den Zwecken des Kurzschlußschutzes auch die Zenerdioden D25 und D7. Die -75-V- die +100-V- und die +300-V-Netzteile sind auch mit besonderen Sicherungen gesichert.

6.4 Stromkreise der Elektronenstrahlröhre

Das Blockschema und der Schaltplan der Stromkreise der Elektronenstrahlröhre sind im Bild 16 bzw. im Bild 17 dargestellt. Im Blockschema sind hinsichtlich des elektrischen Aufbaus folgende Einheiten enthalten:

1. Fehlersignalverstärker
2. Amplitudenregler
3. Oszillator
4. Gleichrichtung der Hochspannung (Gitterkreis)
5. Modulationsverstärker Z
6. Gleichrichtung der Hochspannung (Kathodenkreis)
7. Vervielfacher-Gleichrichter (Beschleunigungsspannung)

Der Stromkreis der Elektronenstrahlröhre enthält die Elektronenstrahlröhre, den geregelten Hochspannungsnetzteil und ferner den den Zwecken der Helligkeitsmodulation dienenden Verstärker. Die Gesamtbeschleunigungsspannung der Elektronenstrahlröhre beträgt 10 kV. Die Kathodenspannung beträgt

-1450 V, und die Spannung der Nachbeschleunigungselektrode +85 kV. Zur Regelung der Schärfe, des Astigmatismus, der Geometrie, usw. werden bedeutend niedrigere Spannungen benötigt. Der Hochspannungsnetzteil enthält einen Sinusoszillator mit geregelter Amplitude. Die Wicklungen des Transformators des Oszillators erzeugen die hohe Wechselspannung. Das auf diese Weise entstehende Wechselspannungssignal wird von den Dioden D104, D105, D114, D115 und D116 gleichgerichtet. Die aus dem 1,45-kV-Netzteil kommende negative Rückkopplung regelt die Amplitude des Oszillators so, daß der Wert der Ausgangsspannung (-1,45 kV) von der Belastung unabhängig konstant bleibt. Die Spannung des den Kathodenstrom der Elektronenstrahlröhre liefernden -1,45-kV- Netzteiles kann mit dem Potentiometer CRT GRID BIAS (P106) innerhalb von 100 V geändert werden. Auf diese Weise kann man die Spannung zwischen dem ersten Gitter und der Kathode der Elektronenstrahlröhre entsprechend der Elektronenstrahlröhrenstreuung richtig einstellen. Der den Zwecken der Helligkeitsmodulation dienende Verstärker eignet sich für die Austastung für die Dauer des Rücklaufes bzw. zur Z-Modulation. Das Helligkeitsregelpotentiometer ändert die Eingangsspannung des Verstärkers.

Hochspannungsnetzteil

Die erste und die zweite Wicklung des im Kollektorkreis des Transistors TR104 befindlichen Transformators T100 sind die Spulen des Oszillators. Die Schwingungsfrequenz des Sinusoszillators beträgt ungefähr 50 kHz und die am Kollektor von TR104 vorhandene Oszillationsamplitude etwa 30 V. Die Amplitude des Oszillators wird durch den Wert der am gemeinsamen Punkt von R114 und R160 vorhandenen Spannung geregelt. Diese Spannung ändert eigentlich den Arbeitspunkt des Transistors TR104. Die dritte Sekundärwicklung des Transformators T100

erzeugt eine Hochspannung als Gitterspannung der Elektronenstrahlröhre.

Die Heizung der Vakuumdioden wird durch je eine am Transformator des Oszillators befindliche Schleife gesichert. Die über eine Anzapfung verfügende vierte Wicklung erzeugt die $-1,45$ kV Beschleunigungsspannung und die $+8,5$ kV Nachbeschleunigungsspannung. Die Widerstände R104, R105, R106, R107 und R108 lassen bei der Änderung der Helligkeit der Elektronenstrahlröhre, bei der Änderung der $-1,45$ kV Spannung ein Fehlersignal an die Basis des Transistors TR102 gelangen. Der aus den Transistoren TR102, TR101 und TR103 bestehende Fehlersignalverstärker ändert unter dem Einfluß des Fehlersignals den Arbeitspunkt des Oszillator-Transistors TR104. Wenn die $-1,45$ -kV-Spannung abnimmt, dann nimmt die Oszillationsamplitude zu und es wird die Wirkung der Belastungsänderung aufgehoben. Die Kollektorspeisespannung des Oszillators TR104 (-15 V) ist nicht stabilisiert. Der Wert beträgt bei nomineller Netzspannung ungefähr -23 V. Die Schwankungen der Kollektorspeisespannung bzw. die in der nichtstabilisierten Speisespannung vorhandene Brummspannung von ungefähr $2-3$ V werden vom Oszillator auf ähnliche Weise beseitigt, wie die Wirkung der Belastungsänderung. Das Potentiometer HIGH VOLTAGE (P105) dient zur genauen Einstellung der Hochspannung. Bei einem Kurzschluß des Hochspannungsozillators schützt die Sicherung F100 den Transistor TR104 vor dem Schadhafwerden. Die zwischen der Kathode und dem ersten Gitter der Elektronenstrahlröhre befindlichen Glühlampen V102, V103, V104 verhindern beim Ein- und Ausschalten des Gerätes, daß zwischen das Gitter und die Kathode eine Spannung gelangt die größer ist als 180 V.

Helligkeitsmodulation-Verstärker

Der Helligkeitsmodulation-Verstärker ändert die Spannung an der positiven Seite des Kondensators C126. Dadurch wird die Spannung des Gitters der Elektronenstrahlröhre ohne gleichzeitige Änderung der an C126 liegenden Spannung geändert. Auf diese Weise kann die Helligkeit der Elektronenstrahlröhre geändert werden. Der Strom des Transistors TR108 steuert den aus den Transistoren TR107 und TR106 bestehenden Operationsverstärker. Der Operationsverstärker steuert den Transistor TR105. Der Transistor TR105 ändert auf die obenerwähnte Weise über die Dioden D103 die Gitterspannung der Elektronenstrahlröhre. Der Emitterstrom des Transistors TR108 kann von vier Quellen geändert werden.

1. Helligkeitspotentiometer (P107)
2. Hellstastsignal, das von der Horizontalablenkeinheit kommt
3. Impuls bei CHOPPED MODE, der aus der Vertikalablenkeinheit eintrifft
4. Externe Quelle, die dem Gerät über die Rückplatte angeschlossen werden kann (CRT GRID).

Da der Operationsverstärker wegen der negativen Rückkopplung über den Widerstand R133 einen kleinen Eingangswiderstand besitzt, ist der Kollektor des Transistors TR108 bzw. die Basisspannung des Transistors TR107 praktisch unverändert. Wenn aus einem der vorstehend angeführten vier Gründen der Strom des Transistors TR108 zunimmt, dann nimmt auch der Strom der Diode D111 zu und bewirkt eine Abnahme des Stromes der Transistoren TR107 und TR106. Die Kollektorspannung des Transistors TR106 nimmt in dem durch das Ohmsche Gesetz bestimmten Maße zu:

$$\Delta U_{CTR106} = R_{R133} \cdot \Delta I_{D111}$$

Auf diese Weise ist ΔI_{R133} ungefähr gleich ΔI_{D111}

(ΔI_{R133} ist kleiner als ΔI_{D111} , die Differenz beträgt

ΔI_{D111} dividiert durch die offene Schleifenverstärkung. Weil diese Verstärkung einen großen Wert darstellt, ist die Differenz klein.) Der Transistor TR106 ändert die erste Gitterspannung der Elektronenstrahlröhre. Die Kondensatoren C132, C133 und C134 verbessern die HF-Übertragung des Verstärkers. Die am Emitter des Transistors TR105 vor sich gehende rasche positive Änderung sperrt über den Kondensator C131 die Dioden D109 und D110 und erhöht plötzlich den Basisstrom von TR105 über R131. Unter dem Einfluß der am Kollektor des Transistors TR106 vor sich gehenden raschen negativen Änderung wird TR105 plötzlich gesperrt. Die Diode D108 wird stromleitend und ändert die Emitterspannung von TR105 in negativer Richtung. Die Diode D112 klemmt die Kollektorspannung des Transistors TR108 bei ungefähr +2 V, wenn der Transistor TR108 von irgendwelcher Steuerspannung gesperrt wird. Die Diode schützt den Verstärker vor der Hochspannung, die sich über C126 in Form einer Einschalterscheinung, falls das Gitter der Elektronenstrahlröhre zufällig an Erde gelangen sollte.

6.5 1-kHz-Eichstufe

Das Blockschema und der Schaltplan der 1-kHz-Eichstufe sind im Bild 18 bzw. im Bild 19 enthalten. Hinsichtlich des elektrischen Aufbaus sind im Blockschema folgende Einheiten enthalten:

- 1..Oszillator
2. Bistabiler Multivibrator
3. Ausgangsteiler

Der Stromkreis der Eichstufe besteht aus einem Quarzoszil-

lator und einem bistabilen Multivibrator. Die Oszillationsfrequenz des Quarzoszillators beträgt 4 kHz. Die Ausgangsspannung des bistabilen Multivibrators wird bei den Gleichspannungspiegeln 0 und +100 V begrenzt. Diese beiden Klemmpegele sichern die genaue Spannung von 100 V_{ss}. Das 100-V-Rechtecksignal wird vom Teiler bis 0,2 mV geteilt. Der aus den Transistoren TR401 und TR402 bestehende Quarzoszillator steuert über die Kondensatoren C411 und C406 den aus den Transistoren TR403 und TR404 bestehenden bistabilen Multivibrator. Man nehme an, daß der Transistor TR403 gerade gesperrt wird und der Transistor TR404 stromleitend geworden ist. Wenn der Transistor TR403 gesperrt wird, macht die an seinem Kollektor vor sich gehende positive Spannungsänderung die Diode D401 stromleitend. Nun lädt sich der Kondensator C411 über den Widerstand R410 auf und sperrt die Diode D402. Sobald der Transistor TR404 stromleitend wird, sperrt die an seinem Kollektor vor sich gehende negative Spannungsänderung die Diode D404. Der Kondensator C406 beginnt sich über den Widerstand R421 zu entladen. Die Entladungsperiode ist solcher Art, daß die erste Oszillationsperiode, ein negativer Teil, der auf die Einschaltung des Transistors TR404 folgt, die Diode D405 nicht stromleitend macht. Nach Ablauf einer Periode nimmt jedoch die Ladung von C406 ab und die Diode D405 wird während der raschen negativen Änderung des zweiten Oszillationszyklus stromleitend. Das nimmt einen Teil des Basisstromes von TR404 weg, so daß daraufhin der Transistor TR404 umschaltet. Da der Multivibrator nur während jeder zweiten Periode des Oszillators einmal umschaltet, beträgt die Frequenzteilung anstatt des üblichen Wertes von 2, vier. Wenn der Transistor TR404 stromleitend ist, beträgt seine Kollektorspannung ungefähr -14 V. Diese sperrt die Diode D406, so daß der Wert der Ausgangsspannung 0 V sein wird. Wenn TR404 gesperrt ist, sind auch die Dioden D403 und D410 gesperrt. D406 und D407 werden von dem den Wi-

derstand R419 durchfließenden Strom stromleitend gemacht. An den Dioden D406 und D407 fällt ungefähr dieselbe Spannung, so daß die Ausgangsspannung 100 V beträgt. Demzufolge ändert sich also die Rechteckspannung des Ausganges, gemäß dem Obenbesagten zwischen 0 V und 100 V. Der über 9 Stellungen verfügende Teiler teilt die an den Eingang gelangende Spannung in den Stellungen "mV" und "V" im gewünschten Maße.

Der Teiler wird von zwei Schaltscheiben betätigt, von denen man mit der zweiten den Oszillator ausschalten kann. Am Ausgang kann man eine Eichspannung von mV- oder V-Größe erhalten. Bei der vierten Stellung des Teilers erhält man eine Eichgleichspannung. Der Wert der Gleichspannung kann mit dem Schalter S402 in 9 Stufen geändert werden.

7. MECHANISCHER AUFBAU

Das Gerät besitzt zwei auswechselbare Einheiten. Wird das Gerät von der Frontplattenseite her betrachtet, so befindet sich auf der rechten Seite das Horizontalablenksystem und auf der linken Seite das Vertikalablenksystem (Bild 1). Die auswechselbaren Einheiten werden nach dem Einsetzen von je einem mechanisch verdrehbaren Verschluss befestigt (Bild 3). Vor dem Herausziehen der auswechselbaren Einheiten ist der Verschluss nach links zu drehen, woraufhin dieses die auswechselbare Einheit aus dem Anschluß herauszieht. Nun kann die auswechselbare Einheit entfernt werden.

An der linken Seite des Gerätes, über der auswechselbaren Einheit hinten, befindet sich die Endstufe des Vertikalverstärkers (Bild 5). An der linken Seite des Gerätes befindet sich hinter der auswechselbaren Einheit der Netztransformator und die Verzögerungsleitung (Bild 5). Die Verzögerungsleitung und ihr Gehäuse reichen auch in die rechte Seite des Gerätes hinüber.

Wird die rechte Seite des Gerätes betrachtet, so sieht man über der auswechselbaren horizontalen Einheit das durch einen roten Pfeil gekennzeichnete Gehäuse des Hochspannungsnetzteiles (Bild 7). Darüber befinden sich der die Hochspannung erzeugende Oszillator und die Regelstromkreise desselben (Bild 9). Die horizontale Endstufe richtet sich in der mechanischen Anordnung nach den vorstehend erwähnten Stromkreisen, damit sie zu den Platten der Elektronenstrahlröhre möglichst nahe liegt (Bild 8).

Der Helligkeitsmodulation-Verstärker befindet sich im rechten oberen rückwärtigen Teil des Gerätes (Bild 6). Darunter befinden sich die Gleichrichter und die Pufferkondensatoren der ± 15 V Spannung des Niederspannungsnetzteiles.

Die Rückplatte des Oszillographen bildet eine Kühlfläche. In ihr sind die Längstransistoren der Niederspannungsteile untergebracht.

Die Rückplatte kann nach Lösung zweier Schrauben geöffnet werden. Nun werden die weiteren Teile des Niederspannungsteiles zugänglich. Hier befinden sich die Regel- und Schutzstromkreise, die Sicherungen und der Netzanschluß. Dasselbst findet man auch die Eingangsbuchse für die Z-Modulation der Elektronenstrahlröhre (Bild 4).

8. EICHUNG

Im nachstehenden Abschnitt wird der gesamte Eichungsprozeß des Gerätes beschrieben. Das Gerät bedarf keiner häufigen Neu-eichung. Natürlich sind nach Auswechslung der Schaltteile oder wegen der Alterung derselben Nachstellungen unumgänglich.

Die Eichung ist auch eine Methode der Vorbeugung und Reparatur von Betriebsstörungen. Kleinere Störungen können entdeckt und behoben werden, noch bevor sie sich zu einem größeren Fehler entwickeln und eine Betriebsunfähigkeit des Gerätes verursachen. In vielen Fällen lassen sich größere Fehler im Laufe der Eichung leichter lokalisieren.

8.1 Bei der Eichung erforderliche Geräte

Wenn die nachstehend angeführten Instrumente nicht zur Verfügung stehen, können auch andere Instrumente mit den gleichen technischen Daten angewendet werden.

1. Orivohm Typ 1343
2. Oszillograph Typ 1546
mit den Einschüben 1589-U-2 und 1589-U-3
3. Kapazitätsmesser
4. Zeitmarkengenerator 5 s - 10 ns
5. Meßsender 100 kHz - 100 MHz
6. Rechteckgenerator mit 1 ns Anstiegszeiten
7. Kennlinienschreiber Typ 1579-102
8. Digitalfrequenzmesser
9. Verlängerung für die Einschübe
10. AC-Voltmeter, 0,2 %
11. Digitalvoltmeter Typ 1362/2
12. DC-Voltmeter, Meßbereich: 1 kV - 10 kV
Genauigkeit: 0,5 %
13. Regeltransformator 250 W

14. Zeitablenkeinheit Typ 1589-U-592
15. Vertikalablenkeinheit Typ 1589-U-52
16. RC-Glied, 25 pF parallel 1 MOhm
17. HF-Spannungsmesser mit Durchgangsmesskopf

8.2 Vorbereitung der Eichung

- a. Verkleidungsbleche des HF-Oszillographen Typ 1555 entfernen
- b. Die an der Rückseite des Gerätes befindlichen Kühlrippen türartig ausschwenken.
- c. Einschub Typ 1589-U-592 in den rechtsseitigen Einschubraum und Einschub Typ 1589-U-52 in den linksseitigen Einschubraum des Gerätes einsetzen.
- d. Gerät Typ 1555 und das Voltmeter (10) dem Netz anschließen.
- e. Transformator (13) auf den Nennwert der Netzspannung einstellen.
- f. Bedienungsorgane von Typ 1555 und der Einheit 1589-U-592 auf folgende Weise einstellen:

INTENSITY	linke Endstellung
FOCUS	Mittelstellung
ASTIGMATISM	Mittelstellung
SCALE ILLUM.	linke Endstellung
CALIBRATOR	ausgeschaltet
HORIZ. POSITION	Mittelstellung
TRIG. MODE	FREE RUN

- g. Gerät einschalten und einige Minuten warten bis es sich erwärmt hat.

8.3 Eichungsprozeß

8.3.1 Eichung der niedrigen Spannungen

Einstellung der Spannung, Prüfung der Welligkeit und der Regelung

Anmerkung:

Bei der Messung der Welligkeit kann man leicht einen Fehler begehen, wenn die infolge einer Erdschleife vorhandene Brummspannung nicht beseitigt wird. Um eine fehlerhafte Messung zu vermeiden ist der zur Messung der Welligkeit dienende Oszillograph (2) demselben Netzspannungsanschluß anzuschließen, von dem der Oszillograph Typ 1555 gespeist wird.

a/ Geeichte Spannungswerte gemäß der nachstehenden Tabelle einstellen

Speise- spannung	Regelpoten- tiometer	Einstellge- nauigkeit	Anderung bei Be- lastung	Welligkeit mV _{ss}
-75 V	-75 V P42	$\pm 0,1 \%$	0,2 %	3
+100 V	+100 V P14	$\pm 0,1 \%$	0,2 %	3
+15 V	+ 15 V P23	$\pm 0,1 \%$	0,2 %	3
-15 V	- 15 V P30	$\pm 0,1 \%$	0,2 %	3
+300 V	ungeregelt	$\pm 10 \%$		10 V

Es ist darauf zu achten daß die Einstellung in der in dieser Tabelle angegebenen Reihenfolge ausgeführt wird. In der Regel muß die Einstellung im Laufe der Überprüfung wiederholt werden.

b/ +300-V-Netzteil am Kondensator C3 prüfen.

c/ ZUR BEACHTUNG

Die Spannung des -75-V-Netzteiles soll mit dem Potentio-
1555

meter P42 nur dann geändert werden, wenn der Wert außerhalb der Toleranzgrenze liegt oder wenn man eine allgemeine Fichtung vorzunehmen wünscht.

- d/ Der Regeltransformator ist auf die Nennspannung einzustellen. Dann ist zu prüfen ob die Welligkeit innerhalb des in der Tabelle angeführten Wertes liegt.
- e/ Nun ist der Regeltransformator auf eine um 10 % unter dem Nennwert liegende Spannung einzustellen. Dann ist zu prüfen ob die Welligkeit innerhalb des in der Tabelle angeführten Bereiches liegt.
- f/ Der Regeltransformator ist auf eine um 10 % über dem Nennwert der Netzspannung liegende Spannung einzustellen. Nun ist zu prüfen ob der Wert der Welligkeit dem in der Tabelle enthaltenen Wert entspricht.
- g/ Jetzt ist der Regeltransformator auf den Nennwert der Netzspannung einzustellen, und der Spannungsmesser zu entfernen.

Nach derselben Methode sind auch sämtliche übrige geregelte Speisespannungen zu prüfen.

8.3.2 Stromkreis der Elektronenstrahlröhre Einstellung der Hochspannung (P105)

- a/ Hochspannungsvoltmeter (12) dem Kondensator C151 anschließen.
- b/ Potentiometer P105 so einstellen, daß die Anzeige des Spannungsmessers 1450 V beträgt.

Prüfung der Stabilität der Hochspannung

- a/ Regeltransformator auf eine um 10 % unter dem Nennwert der Netzspannung liegende Spannung einstellen.
- b/ Strahl mit dem zur Regelung der Vertikalablenkung dienenden Potentiometer vom Schirm entfernen.

Anschließend Helligkeitspotentiometer (INTENSITY) langsam nach rechts und dann nach links in die Endstellung drehen. Dieses Drehen einige Male wiederholen und inzwischen prüfen ob die Hochspannung unverändert bleibt. Die zulässige Änderung muß kleiner als 2 % sein.

c/ Regeltransformator (13) auf den Nennwert der Netzspannung einstellen.

Helligkeitspotentiometer in die linke Endstellung drehen und Voltmeter entfernen.

Finstellung des Potentiometers CRT GRID BIAS (P106)

a/ Die nachstehend angeführten Bedienungsorgane sind in folgende Stellungen zu bringen:

Potentiometer CRT

GRID BIAS (P106) linke Endstellung

POSITION (1589-U-52) Mittelstellung

b/ Voltmeter (1) dem Emitter des Transistors TR105 anschließen

c/ Helligkeitspotentiometer so einstellen, daß das Voltmeter +20 V anzeigt

d/ Potentiometer CRT GRID BIAS soweit nach rechts drehen bis auf dem Schirm ein schwacher Lichtfleck erscheint.

e/ Voltmeter entfernen

f/ Helligkeitsregelpotentiometer in die linke Endstellung drehen.

Einstellung des Geometriepotentiometers (P101)

a/ Die nachstehend angeführten Schalter sind in folgende Stellungen zu bringen:

CALIBRATOR 2 V

Eingangsschalter AC

TIME/cm 1 ms

TRIG.MODE (Typ 1589-U-592) AUTO
SOURCE INT.

- b/ Buchse CAL. OUT mittels eines Koaxialkabels mit dem Vertikaleingang verbinden
- c/ Schalter VOLTS/cm in die Stellung 0,2 und Potentiometer VARIABLE in eine Stellung bringen, bei der auf dem Schirm ein 6 cm großes Bild erscheint.
- d/ Potentiometer LEVEL so einstellen, daß man durch die getriggerte Ablenkung ein stehendes Bild auf dem Schirm sieht.
- e/ Potentiometer FOCUS und ASTIGMATISM so einstellen, daß auf dem Schirm ein gut auswertbares Bild erscheint.
- f/ Geometripotentiometer (P101) so einstellen, daß das Rechtecksignal ohne Dachschräge erscheint.
- g/ Helligkeit erhöhen, damit auf dem Schirm auch die vertikalen Linien erscheinen. Parallelität dieser Linien prüfen.
- h/ Potentiometer P103 so einstellen, daß das Dach des Rechtecksignals zu dem, vor der Elektronenstrahlröhre befindlichen Raster parallel liegt.
- i/ Helligkeitsregelpotentiometer in die linke Endstellung drehen und Meßkabel vom Eingang trennen.

Einstellung der HF-Übertragung des Helligkeitsmodulationsverstärkers

- a/ Die nachstehend angeführten Schalter sind in folgende Stellungen zu bringen:

TIME/cm	0,1 ms
TRIG.MODE	FREE RUN
- b/ Helligkeit so einstellen, daß auf dem Schirm eine schwache Linie erscheint.
- c/ Linie mit dem zur Regelung der Horizontalablenkung die-

- nenden Potentiometer so einstellen, daß das linke Ende der Linie in die Schirmmitte zu liegen kommt.
- d/ Kondensator C134 verdrehen und die dadurch bewirkte Änderung beobachten. Am linken Ende der Linie ändert sich die Helligkeit auf einer Länge von ungefähr 1 mm.
- e/ Trimmerkondensator C134 so einstellen, daß die Helligkeit entlang die ganze Linie gleich ist.
- f/ Helligkeitsregelpotentiometer in die der mittleren Helligkeit entsprechende Stellung bringen und Schalter TIME/cm auf 0,1 μ s Geschwindigkeit einstellen.
- g/ Unter Anwendung des Meßkopfes mit 1:10 Teilung mit dem Prüfoszillographen (2) den am Emitter des Transistors TR105 vorhandenen Impuls sichtbar machen. Der auf dem Oszillographen erscheinende Impuls hat die Größe von etwa 35 V und den Gleichspannungspegel von +10 V. Die Zeitablenkgeschwindigkeit des Prüfoszillographen ist auf 1 ms/cm einzustellen.
- h/ Helligkeitspotentiometer in die linke und dann in die rechte Endstellung drehen. Inzwischen ist zu beobachten, daß sich die Größe des Impulses im Bereich 0 +55 V und der Gleichspannungspegel von ungefähr 10 V auf 40 V ändert.
- i/ Helligkeitspotentiometer so einstellen, daß die Größe des Impulses 30 V beträgt.
- j/ Ansteigszeit des Impulses prüfen. Sie muß unter 50 ns liegen. Das Überschwingen darf 3 % nicht überschreiten.

Prüfung der Betriebsart ALTERNATE und der Austastung CHOPPED

- a/ Die nachstehend angeführten Schalter sind in folgende Stellungen zu bringen:

MODE	ALTER
TIME/cm	0,5 μ s
TRIG.MODE	FREE RUN

- b/ Bei jeder Zeitablenkgeschwindigkeit prüfen ob auf dem Schirm zwei Linien vorhanden sind,
- c/ Schalter MODE in die Stellung CHOP., Schalter TIME/cm in die Stellung 5 μ s und Schalter TRIG. MODE in die Stellung NORM. bringen.
- d/ Potentiometer LEVEL so einstellen, daß auf dem Schirm ein stehendes Bild erscheint. In diesem Fall darf man auf dem Schirm den vertikalen Anstieg und Abfall nicht sehen können.

8.3.3 Eichstufe

Prüfung der Spannungsgenauigkeit

- a/ Gerät abschalten und Transistor TR404 aus der Fassung ziehen
- b/ Gerät wieder einschalten
- c/ Voltmeter (11) dem Ausgang der Eichstufe anschließen
- d/ Drehknopf der Eichstufe in die Stellung 100 V oder 100 V DC bringen und prüfen ob die gemessene Spannung zwischen 99,5 und 100,5 V liegt.

Anmerkung:

Die Genauigkeit der Stellung 100 V der Eichstufe wird unmittelbar durch den Speisespannungswert von +100 V bestimmt.

- e/ Ausgangsspannungswert bei sämtlichen Stellungen V_{SS} und mV_{SS} prüfen

Eichstufenspannung	Toleranz
50 V	48,5 - 51,5
20 V	19,4 - 20,6
10 V	9,7 - 10,3
5 V	4,85 - 5,15

Eichstufenspannung	Toleranz
2 V	1,94 - 20,6
1 V	0,97 - 1,03
0,5 V	0,485-0,515
0,2 V	0,194-0,206
0,1 V	0,098-0,102
50 mV	48,5 - 51,5
20 mV	19,4 - 20,6
10 mV	9,7 - 10,3
5 mV	4,85 - 5,15
2 mV	1,94 - 2,06
1 mV	0,97 - 1,03
0,5 mV	0,485-0,515
0,2 mV	0,194-0,206

- f/ Gerät abschalten und Transistor TR404 in seine Fassung wieder einsetzen.
- g/ Gerät wieder einschalten.

Frequenzgenauigkeit

- a/ Der nachstehend angeführte Schalter ist in folgende Stellung zu bringen:
- CALIBRATOR 1 V
- b/ Ausgang der Eichstufe mittels eines Koaxialkabels mit dem Eingang des Digitalfrequenzmessers (8) verbinden.
- c/ Folgefrequenz der Eichstufe messen und prüfen ob es vom Wert von 1 kHz um höchstens 0,5 % abweicht.
- d/ Koaxialkabel entfernen.

8.3.4 Horizontalverstärker

Einstellung des Potentiometers HORIZ.CENT. (P201)

- a/ Die beiden Einschübe aus dem Oszillographen 1555 entfer-

nen.

- b/ Potentiometer INTENSITY, FOCUS und ASTIGMATISM in eine Stellung bringen, bei der auf dem Schirm ein schwacher, scharf umrissener Punkt erscheint.
- c/ Potentiometer P201 so einstellen, daß der Punkt in die Schirmmitte gelangt.

Vorangehende Prüfung des Potentiometers HORIZ.GAIN (P202)

- a/ Zeitablenkeinheit Typ 1589-U-592 in den rechtsseitigen Einschubraum des Gerätes Typ 1555 einsetzen.
- b/ Die nachstehend angeführten Bedienungsorgane in folgende Stellungen bringen:

HOR.DISPLAY	FXT.
B SOURCE	EXT.
MAG.	OFF
- c/ Dem Anschluß TRIG.IN OR EXT.INPUT ein Eichsignal anlegen. Prüfen ob man mit dem Potentiometer HORIZ.GAIN (P202) die Verstärkung um 20 % erhöhen kann.
- d/ Potentiometer P202 so zurückstellen, daß die Verstärkung um 20 % geringer ist als die maximale Verstärkung.

Einstellung der Trimmerkondensatoren C211, C216 und C214 und des Potentiometers P202

- a/ Vorverstärkereinheit Typ 1589-U-52 in den linksseitigen Einschubraum des Gerätes Typ 1555 einsetzen.
- b/ Die nachstehenden Bedienungsorgane in folgende Stellungen bringen:

INPUT COUPLING	AC
VOLTS/CM	2
TIME/cm	1 ms
TRIGGER	NORM.
SOURCE	INT.

- c/ Aus dem Zeitmarkengenerator werden 1 ms-Marken dem Eingang des Vertikalverstärkers zugeführt.
- d/ Potentiometer P202 so einstellen, daß am Schirm die bei 1 und 9 cm liegenden Marken mit einer Genauigkeit von $\pm 1,2$ mm den Abstand von 8 cm aufweisen.
- e/ Aus dem Meßsender (5) ein 50-MHz-Sinussignal dem Eingang CH1 zuführen und Potentiometer LEVEL so einstellen, daß auf dem Schirm ein stehendes Bild erscheint.
- f/ Schalter TIME/cm in die Stellung $0,1 \mu\text{s}$ bringen.
- g/ Bild mit dem die Horizontalablenkung regelnden Potentiometer in die Schirmmitte bringen. Knopf MAG. in die Stellung x10 bringen. Auf diese Weise auf dem Schirm eine Zeitablenkung von 10 ns/cm, Geschwindigkeit einstellen.
- h/ Trimmerkondensatoren C211 und C216 so einstellen, daß die Linearität bei 1 und 9 cm optimal ist.
- i/ Die ersten 5 cm des Zeitablenksignals mit dem die Horizontalablenkung regelnden Potentiometer auf die ersten 5 cm des auf dem Schirm befindlichen Rasters einstellen.
- j/ Trimmerkondensator C214 so einstellen, daß das auf dem Schirm erscheinende Signal genau auf die Rasterlinien 1 und 9 cm gelangt.
(Die Periode des auf dem Schirm sichtbaren Signals beträgt 1 Zyklus / 2 cm).
Der Einstellfehler darf ± 2 mm betragen.
- k/ Schritte g, b, i und j wiederholen, damit man die optimale Linearität und Genauigkeit erhält.
- l/ Eingangssignal abschalten.

8.3.5 Vertikalverstärker

Einstellung des Potentiometers VERT.CENT. (P302)

- a/ Einheit Typ 1589-U-52 aus dem Oszillographen Typ 1555 entfernen

- b/ Potentiometer VERT.CENT. (P302) so einstellen, daß der Punkt in der Schirmmitte liegt.

Finstellung des Potentiometers VERT. GAIN (P301)

- a/ Einheiten Typ 1589-U-52 und Typ 1589-U-592 in das Gerät Typ 1555 einsetzen.
- b/ Bedienungsorgane in folgende Stellungen bringen:
- | | |
|----------------|----------------|
| MODE | CH1 |
| CH1 VARIABLE | CAL. |
| INPUT COUPLING | AC |
| CH1 POSITION | Mittelstellung |
| TRIGGER | NORM. |
| CH1 VOLTS/CM | 20 mV |
- c/ Dem Eingang CH1 ein 50-mV-Eichsignal anlegen
- d/ Prüfen ob die Endstufe über 20 % Verstärkungsreserve verfügt.
- e/ 20 % Verstärkungsreserve einstellen
- f/ Einstellung des Potentiometers VERT.CENT. (P302) von neuem prüfen. Nötigenfalls beide Potentiometer (P301 und P302) wiederholt einstellen.

HF-Übertragung des Vertikalsystems

- a/ Bedienungsorgane der Einheit 1589-U-52 mit Ausnahme des Schalters CH1 VOLTS/cm in der vorherigen Stellung belassen.
- | | |
|--------------|-------|
| CH1 VOLTS/cm | 10 mV |
|--------------|-------|
- b/ Verstärkung des Vertikalverstärkers mit dem Signal der Eichstufe so einstellen, daß das Verstärkungsregelpotentiometer (P4) an der Frontplatte des Vorverstärkers (1589-U-52) geregelt wird.
- c/ Aus dem Rechteckgenerator (C) ein Rechtecksignal zufüh-

ren, dessen Anstieg kürzer ist als 1 ns. Die Amplitude des Bildes auf dem Schirm soll 4 cm betragen.

d/ Bedienungsorgane der Einheit 1589-U-592 in folgende Stellungen bringen:

TRIG.MODE	AUTO
SLOPE	+
COUPLING	AC
SOURCE	INT.

e/ Potentiometer LEVEL so einstellen, daß auf dem Schirm ein stehendes Bild erscheint.

f/ Eine Zeitablenkgeschwindigkeit einstellen, bei der die Grenze der HF-Abstimmung zu sehen ist.

g/ HF-Abstimmglieder auf folgende Weise einstellen:

1/ Potentiometer DAMPING (P303) so einstellen, daß am Rechtecksignal ein Überschwingen zu sehen ist. Dann das Überschwingen mit dem Potentiometer soweit verringern bis es gerade verschwindet.

2/ Trimmerkondensatoren C337 und C329 so einstellen, daß das Dach des Impulses im Bereich 1 - 50 ns so glatt wie möglich ist.

3/ Trimmerkondensator C323 so einstellen, daß am Anstiegseckpunkt des Impulses ein 0,5 mm großes Überschwingen zu sehen ist.

h/ Die im Punkt "g" angeführten Schritte solange wiederholen bis ein optimales Ergebnis erzielt ist.

Übertragungseigenschaften des Vertikalverstärkers bei negativem Impuls

a/ Dem Eingang CH1 Rechteckimpulse mit negativer Richtung und einer Anstiegsflanke, von weniger als 1 ns anlegen. Auf der Elektronenstrahlröhre soll die Amplitude des Bildes 4 cm betragen.

- b/ Prüfen ob die Impulsübertragung richtig ist wie im Fall des positiven Impulses
- c/ Nötigenfalls ist die Einstellung des Potentiometers P303 sowie der Kondensatoren C337, C332 und C323 geringfügig zu ändern.

Dynamische Prüfung der Änderung der Spannungssprungübertragung

- a/ Amplitude des dem Eingang CH1 angelegten Signals ändern und beobachten ob sich der Charakter (Anstieg, Überschwingen, usw.) des auf der Elektronenstrahlröhre sichtbaren Signals nicht ändert.
- b/ Amplitude von 4 cm wiederherstellen
- c/ Prüfen ob das Überschwingen kleiner ist als 3 %
- d/ Impuls mit dem die Vertikalposition regelnden Potentiometer nach oben verschieben.
Die an den Eckpunkt der Anstiegsflanke des Signals vorhandene Abrundung soll kleiner sein als 2 mm.
- e/ Nun ist dem Eingang CH1 wieder ein positiver Impuls anzulegen.
- f/ Es sind die in den Punkten "a" und "b" beschriebenen Schritte zu verrichten
- g/ Dann ist das Überschwingen zu prüfen.
- h/ Prüfen ob die Abrundung unter dem Einfluß der Verschiebung nicht größer wird als 2 mm.
- i/ Auf der Elektronenstrahlröhre ein 2 cm großes Bild einstellen.
- j/ Den 2 cm großen Impuls auf der Elektronenstrahlröhre nach oben und nach unten verschieben und inzwischen die Amplitude des Impulses prüfen. Die Impulsamplitude darf sich höchstens um $\pm 0,5$ mm ändern.

8.3.6 Prüfung des Abschlusses der Verzögerungsleitung

a/ Die nachstehend angeführten Bedienungsorgane in folgende Stellungen bringen:

POSITION	Mittelstellung
VOLTS/cm	0,01
INPUT COUPLING	DC
TIME/cm	0,1 μ s
MAG	OFF
TRIGGER MODE	NORM.
SLOPE	+
COUPLING	AC LF. REJ.
SOURCE	INT.

b/ Aus dem Rechteckgenerator ein 1-kHz-Rechtecksignal dem Eingang CH1 anlegen

c/ Potentiometer LEVEL so einstellen, daß auf der Elektronenstrahlröhre ein stehendes Bild erscheint

d/ Ein 4 cm großes Bild einstellen

e/ Prüfen ob der Wert des Überschwingens kleiner ist als 3 %.

f/ Geschwindigkeit der Zeitablenkung auf 20 ns/cm einstellen.

g/ Prüfen ob die Verzögerungsleitung und der Abschluß nur Reflexionen verursachen, die kleiner sind als 0,5 mm

h/ An Stelle des Rechteckgenerators den Signalgenerator (5) über den Durchgangmeßkopf des Spannungsmessers (17) dem Eingang CH1 anschließen. Die nachstehend angeführten Bedienungsorgane in folgende Stellungen bringen:

VOLTS/CM	0,01
VARIABLE	CAL.
TIME/cm	1 ms
MAG.	OFF

i/ Frequenz des Meßsenders auf 100 kHz und die Amplitude

des Signals auf ungefähr 40 mV einstellen. Daraufhin wird auf der Elektronenstrahlröhre ein 4 cm großes Bild erscheinen.

- j/ Die Wiederholungsfrequenz des Signalgenerators auf 100 MHz erhöhen, den Eingangspegel auf konstantem Wert halten, während dem sich die auf der Elektronenstrahlröhre sichtbare Amplitude unter 2,8 cm nicht vermindern darf.

8.3.7 Prüfung des Einganges CRT CATHODE INPUT

- a/ Überbrückung zwischen den Bananenbuchsen CRT CATHODE und GND entfernen
- b/ Ausgang der Eichstufe mit dem Eingang CRT CATHODE verbinden.
- c/ Die nachstehend angeführten Bedienungsorgane in folgende Stellungen bringen:

MAG.	OFF
TIME/cm	1 ms
TRIG.MODE	FREE RUN
- d/ Eichstufe in die Stellung 5 V bringen und an der Elektronenstrahlröhre prüfen ob die Helligkeitsmodulation zustandekommt.
- e/ Kabel vom Eingang der Eichstufe und vom Eingang CRT CATHODE entfernen
- f/ Eingang CRT CATHODE mittels einer Überbrückung mit der Buchse GND verbinden.

8.3.8 Prüfung des Einganges CRT GRID

- a/ Die nachstehend angeführten Bedienungsorgane in folgende Stellungen bringen:

MAG.	OFF
------	-----

TIME/cm 1 ms
TRIG.MODE FREE RUN

- b/ Eichstufe in die Stellung 5 V bringen und ihr Signal dem Eingang CRT GRID anlegen
- c/ Prüfen ob die Helligkeitsmodulation zustandekommen ist
- d/ Das die Eichstufe mit dem Eingang CRT GRID verbindende Kabel entfernen

8.3.9 Prüfung des Strahlfinders TRACE FINDER

- a/ Die nachstehend angeführten Bedienungsorgane in folgende Stellungen bringen:

VOLTS/cm	5
TRIG.MODE	AUTO
SLOPE	+
COUPLING	AC
SOURCE	INT.
- b/ Signal der Eichstufe dem Eingang CH1 zuführen
- c/ Auf der Elektronenstrahlröhre erscheint ein stehendes Bild deren Größe 1 cm beträgt
- d/ Das Bild ist mit dem die Vertikalposition regelnden Potentiometer vom Schirm wegzuschieben
- e/ Druckknopf TRACE FINDER drücken. Nun erscheint das Bild auf der Elektronenstrahlröhre wieder, nur ist die Amplitude kleiner. Das am Rand des Schirmes stehende Bild ist mit dem die Vertikalposition regelnden Potentiometer in die Mitte der Elektronenstrahlröhre zu bringen. Inzwischen ändert sich die Größe der Amplitude nur unbedeutend.
- f/ Druckknopf TRACE FINDER loslassen. Die Amplitude des Rechtecksignals nimmt bis 1 cm zu.
- g/ Das auf der Elektronenstrahlröhre sichtbare Bild mit dem die Horizontalablenkung regelnden Potentiometer bis in die Endstellung nach rechts verschieben.

- h/ Druckknopf TRACE FINDER von neuem drücken. Das Bild erscheint auf dem Schirm wieder, nur hat es eine kleinere Amplitude. Ferner ist die auf dem Schirm sichtbare horizontale Amplitude nicht 10 cm lang sondern kürzer. Wenn das die Horizontalablenkung regelnde Potentiometer in die Mittelstellung gedreht wird, dann gelangt auch das Bild in die Schirmmitte, nur werden die Amplitude und die horizontale Bildabmessung erst nach Loslassen des Knopfes TRACE FINDER 1 cm bzw. 10,5 cm groß.
- i/ Meßkabel vom Eingang entfernen

8.3.10 Prüfung der Skalenbeleuchtung SCALE ILLUM.

- a/ Potentiometer SCALE ILLUM. in die rechte Endstellung drehen. Daraufhin muß das vor dem Schirm der Elektronenstrahlröhre befindliche Raster mit maximaler Helligkeit leuchten.
- b/ Potentiometer SCALE ILLUM. in die linke Endstellung drehen. Nun muß das Raster dunkel sein.

9. WARTUNG UND TEMPERATUR

9.1 Wartung

Reinigung

Die Häufigkeit der Reinigung wird durch die Betriebsverhältnisse bestimmt. Der sich im Gerät ansammelnde Staub hat die Übererwärmung des Gerätes und das Schadhafwerden der Schaltteile zur Folge. Die Anlagerung des Staubes hindert die Wärmeabgabe und beeinträchtigt auch die elektrischen Kontakte.

Zur Beachtung!

Von der Anwendung von chemischen Reinigungsmitteln ist Abstand zu nehmen!

Diese Reinigungsmittel können die aus Plastik hergestellten Teile angreifen. Deshalb sind Benzin, Toluol, Azeton und sonstige Lösemittel unter keinen Umständen zu benutzen. Das Gehäuse schützt das Gerät auch gegen Verstaubung.

Äußere Reinigung: Die Außenseite des Gerätes ist mit einem weichen Lappen oder einer Bürste aus weichem Haar zu reinigen. Die Frontplatte und die Bedienungsorgane lassen sich mit der Bürste besonders gut reinigen. Wo man mit der Bürste nicht das gewünschte Ergebnis erreicht, dort ist ein nasser Lappen anzuwenden.

Reinigung der Elektronenstrahlröhre: Nach Ausschrauben der vier Muttern sind die Maske und die Rasterplatte zu entfernen. Der Schirm der Elektronenstrahlröhre ist mit einem weichen, leicht angefeuchteten Lappen abzuwischen. Anschließend sind die Koordinatenplatte und die Maske unverzüglich wieder zurückzubauen und mit den Muttern zu befestigen.

Reinigung des Geräteinneren: Am zweckmäßigsten wird der Schmutz durch Einblasen von Luft und dann mittels eines wei-

chen Lappens entfernt.

Mit besonderer Aufmerksamkeit sind der Hochspannungsnetzteil und die Nachbeschleunigungskappe zu reinigen, weil der sich hier anlagernde Staub einen Durchschlag zur Folge haben kann.

Ölen, Schmieren

Die Verlässlichkeit der Drehschalter (Yaxley) läßt sich durch regelmäßige Reinigung und Ölung (Schmierung) in bedeutendem Maße erhöhen. Als Schmierstoffe kommen siliconhaltige Mittel in Betracht. Es ist darauf zu achten, daß die Schalter nicht allzu dick geschmiert werden.

Besichtigung

Das Gerät ist in regelmäßigen Zeitabständen zu besichtigen. Bei dieser Gelegenheit kann man verschiedene Fehler (Leitungsbrüche, Kontaktfehler, locker eingesteckte Transistoren, gebrochene Keramiklötspitzen leisten oder verbrannte Teile) entdecken. Die auf diese Weise ermittelten Fehler werden in der Regel auf eine auf Hand liegende Art repariert. Es ist jedoch zu betonen, daß man sich mit der einfachen Auswechslung des schadhaft gewordenen Teiles nicht begnügen darf, in jedem Fall muß auch geklärt werden, warum der betreffende Teil defekt geworden ist. Transistoren und Röhren sollten nur bei einem Fehler ausgewechselt werden. Es ist unnötig die Halbleiterelemente in bestimmten Zeitabständen auszuwechseln. Bei der Neueichung sind die defekten Teile unbedingt zu prüfen und es müssen nur diese ausgewechselt werden.

Neueichung

Die dauernde Genauigkeit und die Betriebssicherheit erfordern, daß das Gerät nach je 500 Betriebsstunden oder alle 6 Monate neu geeicht wird. Die Art und Weise wie das zu erfolgen hat, sind im Abschnitt 8 beschrieben.

Auch bei der Lokalisierung von Fehlern empfiehlt es sich eine Eichung vorzunehmen da die Fehler in vielen Fällen durch die Eichung verschwinden.

9.2 Bauelementeersatz

Die Schaltteile sind teils Standardteile, teils Spezialteile. Bei der Auswechslung zahlreicher Schaltteile sind die Streukapazitäten zu berücksichtigen, weil diese die Wirkungsweise der Stromkreise beeinflussen. Nach einem Schaltteilwechsel muß im allgemeinen ein Teil der Neueichung verrichtet werden.

Die im Gerät enthaltenen Standardteile können von zahlreichen Firmen bezogen werden. Bei Schwierigkeiten wendet man sich jedoch am besten an die Servicestelle oder an das Labor des Herstellerwerkes. Vor der Auswechslung oder Anschaffung eines Schaltteiles stelle man den Wert, die Toleranz, die Belastbarkeit und die Positionsnummer in der Schaltteilliste fest.

Die im Gerät enthaltenen Spezialteile können von der Servicestelle des Herstellerwerkes bezogen werden.

Löten

Beim Löten der im Gerät enthaltenen Keramiklötleisten gehe man mit besonderer Aufmerksamkeit vor. Am zweckmäßigsten wendet man Lötzinn mit 3 % Silbergehalt an. Es ist darauf zu achten, daß die Temperatur des LötKolbens nicht zu hoch ist, weil die Keramiklötleisten auch von der Erwärmung brechen können.

Die Lötspitzenleisten werden von kleinen Plastikböcken getragen. Auch diese können von der Servicestelle des Herstellerwerkes bezogen werden.

Auswechslung einer Keramiklötleiste

Bild 9 zeigt eine komplette Keramiklötleiste mit den Befesti-

gungsteilen. Solche Ersatzleisten werden auf Bestellung geliefert.

Vor der Auswechslung der Leisten, sind sämtliche Schaltteile abzulöten. Die Leitungen sind entsprechend zu kennzeichnen, damit sich beim Zurücklöten keine Verwechslungen ergeben. Die Auswechslung hat auf Grund der Zeichnung der Lötleiste zu erfolgen.

Auswechslung der Schalter

Ein Teil der im Gerät enthaltenen Schalter ist Handelsware, so daß die Auswechslung keine Schwierigkeit bereitet.

Der Rest der Schalter sind Spezialschalter und können von der Servicestelle des Herstellerwerkes bezogen werden. Es ist nicht ratsam bei dem Drehschaltern einzelne Scheiben oder Kontakte auszuwechseln.

Röhren und Transistoren

Röhren und Transistoren sollten nur dann ausgewechselt werden, wenn sie schadhaft geworden sind. Bei der Fehlersuche ist es in bestimmten Fällen zweckmäßig die Röhren und Transistoren auszuwechseln, wenn der Fehler dadurch jedoch nicht beseitigt werden konnte, dann sind um eine Neueichung zu vermeiden, wieder die ursprünglichen Röhren und Transistoren einzusetzen. Wenn ein Transistor ersetzt werden mußte, dann ist das Gerät neu zu eichen. Beim Ersatz der Transistoren ist darauf zu achten, daß sich der neue Transistor mit der Kühlfläche stets in richtigen Kontakt befindet.

Die im Gerät befindlichen Röhren und Transistoren sind zum Teil ausgewählte Stücke und können von der Servicestelle des Herstellerwerkes unter Angabe der Positionsnummer bezogen werden.

Auswechslung der Elektronenstrahlröhre

Zur Beachtung!

Bei der Auswechslung der Elektronenstrahlröhre gehe man mit äußerster Sorgfalt vor, damit die Röhre keinen groben mechanischen Einwirkungen ausgesetzt wird. Unter dem Einfluß solcher Einwirkungen kann die Röhre implodieren und die durch die Implosion herum geschleuderten Glassplittern können schwere Verletzungen verursachen. Deshalb soll man bei der Auswechslung der Elektronenstrahlröhre immer eine Schutzbrille oder Schutzmaske tragen. Nach der Auswechslung der Elektronenstrahlröhre muß das Gerät unbedingt neu geeicht werden.

Beschriftung der Schaltteile

Ein Teil der im Gerät enthaltenen Widerstände und Kondensatoren ist nach dem internationalen Farbkode markiert. Beim Rest sind der Wert, die Belastbarkeit und die Toleranz durch deutlich lesbare Aufschriften angegeben. Die Identifizierung der Teile kann mit Hilfe der im Betriebshandbuch enthaltenen Fotos und Schaltpläne sowie auf Grund der Schalteilliste erfolgen.

9.3 Reparatur

9.3.1 Allgemeine Anweisungen

Zur Prüfung der Wirkungsweise des Gerätes ist in den linksseitigen Finschubraum des Gerätes die Vertikalablenkeinheit (1589-U-52, 1589-U-532) und in den rechtsseitigen Einschubraum die Zeitablenkeinheit (1589-U-591, 1589-U-592) eingesetzt.

Zwecks Reparatur und Eichung kann das Gerät auch ohne Einschübe betätigt werden. Wenn ein Fehler vorliegt, dann prüfe man die Wirkungsweise und dann versuche man das Gerät neu zu eichen. Bei der Neueichung verschwindet der Fehler oder er

kann zum Teil lokalisiert werden.

Wenn der Fehler ernst ist, dann ist das Gerät unverzüglich abzuschalten.

Da der Aufbau des Gerätes sehr kompliziert ist, erfordert die Reparatur entsprechende Fachkenntnisse und eine ausreichende Übung auf dem gegebenen Fachgebiet. Bei einem Fehler ist es daher zweckmäßig sich an die Servicestelle des Herstellerwerkes zu wenden. Wenn man die Reparatur des Gerätes selbst unternimmt, dann bietet die im Punkt 9.3.2 gegebene ausführliche Fehlersuchanweisung eine wertvolle Hilfe.

9.3.2 Ausführliche Fehlersuchanweisung

Wenn der Fehler von größerem Ausmaß ist, dann soll die Fehlersuche immer mit dem Ausbau der Einschübe begonnen werden. Dann sind die an den Anschlüssen des Einschubes meßbaren Widerstandswerte zu prüfen.

a/ Gerät dem Netz anschließen und mit dem Netzschalter einschalten.

Signallampe leuchtet nicht

Netzspannung messen

Prüfen: das Netzkabel

die Sicherung

den Netzschalter

den Netztransformator

die Belastung der stabilisierten Netzteile

den Stromkreis der Flutlichtbeleuchtung der

Rasterscheibe

den nichtstabilisierten +300-V-Netzteil

die Signallampe

das Thermorelais

Die Signallampe leuchtet auf

b/ Speisespannungen prüfen

Die Speisespannungen sind zwischen den Leitungen mit der in der nachstehenden Tabelle angeführten Farbe und der Maße zu messen. Bei richtiger Wirkungsweise muß man folgende Werte erhalten:

Leitungsfarbe	Speisespannung	Toleranz
blau	-75 V	$\pm 1 \%$
grün	-15 V	$\pm 1 \%$
gelb	+15 V	$\pm 1 \%$
rot	+100 V	$\pm 0,5 \%$

Wenn die Spannungen außerhalb der Toleranz sind:

Netzspannung messen,

Transformator prüfen, ob sich der Spannungswähler in der richtigen Stellung befindet.

Nennspannung einschalten und Speisespannungen prüfen.

Bei falschen Speisespannungen die genaue Einstellung mit den Potentiometern P42, P30, P23 und P14 versuchen.

Wenn der Wert der Speisespannung gänzlich falsch ist, dann die Sekundärsicherungen prüfen.

Fehler in der nachstehenden Reihenfolge der Netzteile beheben:

-75 V, +100 V, +15 V, -15 V

Die Speisespannungen sind richtig.

c/ Zwei Einschübe für Prüfzwecke einsetzen

Wenn solche nicht zur Verfügung stehen, dann können eventuell auch die Einheiten 1589-U-52 und 1589-U-592 angewendet werden.

Bedienungsorgane in folgende Stellungen bringen:

INTENSITY	Mittelstellung
TIME/cm	1 ms
HOR. DISPLAY	A
TRIG. MODE	AUTO

SOURCE	INT.
COUPLING	DC
HORIZ.POSITION	Mittelstellung
POSITION	Mittelstellung
VOLTS/CM	0,01
MODE	CH1
CALIBRATOR	20 mV

Die horizontale Linie erscheint auf dem Schirm nicht. Hochspannung am gemeinsamen Punkt von R118 und R108 prüfen. Der Meßwert beträgt: -1,45 kV. Wenn die Spannung von diesem Wert abweicht, dann versuche man sie mit dem Potentiometer P105 einzustellen. Wenn die Spannung nicht eingestellt werden kann, dann prüfe man mit einem Oszillographen am Kollektor von TR104 ob der Hochspannungsozillator arbeitet. Bei einem Fehler ist der Stromkreis des Oszillators bzw. des Regelkreises zu prüfen. Dann ist der Widerstand zwischen den Kondensatoren C125, C118 und C122 und der Erde zu prüfen. Nach Behebung des Fehlers beträgt die am gemeinsamen Punkt der Widerstände gemessene Spannung -1,45 kV. Es ist die Nachbeschleunigungsspannung von +8,5 kV zu prüfen. Dann ist die am Gitter der Elektronenstrahlröhre meßbare Gleichspannung zu prüfen. Mit einem Oszillographen ist das Helltastsignal am Emitter von TR105 zu prüfen. Wenn kein Signal vorliegt, dann ist die Sägezahnspannung des Zeitablenkgenerators am Kollektor von TR203 zu prüfen. Wenn keine Sägezahnspannung vorliegt oder wenn ihr Wert kleiner als 50 V ist, dann ist die Sägezahnspannung des Zeitablenkgenerators am Emitter von TR306 (1589-U-592 Buchse SWP A an der Frontplatte) zu prüfen.

Am Emitter von TR105 ist das Rechtecksignal von 50 - 100 V zu prüfen.

Wenn auf dem Schirm noch immer kein Strahl vorhanden ist: Spannung der Vertikalablenkelektroden prüfen.

Wenn die Lage der Linie mit dem Potentiometer POSITION nicht geändert werden kann, dann ist die Spannung an den Punkten 3C und 5C des Steckverbinders (P11) des Vorverstärkers (1589-U-52) zu messen. Die Spannung muß ungefähr 9 V betragen. Falls die Spannung von diesem Wert abweicht, so ist sie mit dem Potentiometer POSITION richtig einzustellen. Wenn das Signal der Ausgangsspannung am Kollektor von TR309 und TR310 (50 V) nicht erscheint, dann ist die Einstellung des Potentiometers VERT.CENT. zu ändern.

Wenn die 50 V Gleichspannung noch immer nicht erscheint, dann ist der Fehler im Vertikalverstärker zu suchen.

Wenn der Strahl noch immer nicht erscheint, dann stelle man das Potentiometer CRT GRID BIAS (P106) nach.

Spannung der Elektroden der Elektronenstrahlröhre prüfen. Wenn gemäß dem Obenbesagten alles in Ordnung ist, dann ist die defekte Elektronenstrahlröhre auszuwechseln.

Nun erscheint der Strahl auf dem Schirm.

d/ Der Eingang CH1 wird mittels eines Koaxialkabels mit dem Ausgang CAL. OUT verbunden.

Das 1-kHz-Rechtecksignal erscheint am Schirm der Elektronenstrahlröhre.

Das 1-kHz-Rechtecksignal läßt sich nicht fokussieren. Die Einstellung der Elektronenstrahlröhre ist gemäß der Fichanweisung zu prüfen. Dann sind die Potentiometer FOCUS (P104), ASTIGMATISM (P102) und GEOMETRY (P101) einzustellen. Wenn das Eichsignal nicht erscheint, dann ist der Fehler im Eichstromkreis zu suchen.

Die Amplitude des 1-kHz-Rechtecksignals beträgt nicht 2 cm.

Das Potentiometer VERT.GAIN (P301) ist gemäß der Eichanweisung einzustellen.

Wenn der Fehler geringfügig ist, dann ist der Pegel des 100-V-Netzteiles zu prüfen.

Bei einer größeren Abweichung ist der Ausgangsteiler der Eichstufe zu prüfen.

Die Amplitude beträgt 2 cm.

Die Folgefrequenz des 1-kHz-Rechtecksignals ist nicht geeicht.

Das Potentiometer HORIZ. GAIN (P202) ist gemäß der Eichanweisung einzustellen.

Die Geschwindigkeit der Zeitablenkung ist geeicht.

e/ Aus dem Rechteckgenerator wird dem Eingang CH1 ein schnelles Signal zugeführt.

Dann wird die HF-Übertragung geprüft.

Wenn die Übertragung nicht richtig ist:

Die Glieder der HF-Kompensation, das Potentiometer P303 sowie die Trimmerkondensatoren C323, C332 und C337 gemäß den Eichanweisungen einstellen. Wenn die Übertragung noch immer nicht einwandfrei ist:

Der Fehler ist im Vertikalverstärker zu suchen.

Nach Wiederholung der Eichung ist die Übertragung einwandfrei.

f/ Dem Eingang CH1 wird ein 50-MHz-Sinussignal angelegt. An der Elektronenstrahlröhre ist die Linearität der Zeitablenkung zu prüfen. Wenn sie nicht vorschriftmäßig ist, dann sind die Trimmerkondensatoren C214, C211 und C216 richtig einzustellen. Wenn sich der Fehler dadurch nicht beheben läßt, dann ist er im Horizontalverstärker zu suchen. Nach Beseitigung des Fehlers und Wiederholung der Eichung ist die Linearität einwandfrei.

10. LAGERUNGS- UND TRANSPORTBEDINGUNGEN

Das entsprechend dem im Punkt 4.1 Besagten verpackte und verklebte Gerät ist unter solchen Verhältnissen zu lagern bzw. zu transportieren, die von den nachstehend angeführten Angaben nicht abweichen.

Umgebungstemperatur	-25°C ... +55°C
Relative Luftfeuchte	max. 98 %
Luftdruck	860 ... 1060 mb

Vor einer eventuellen Dauerlagerung des Gerätes brauchen keine besonderen Schutzmaßnahmen getroffen zu werden.

Das nach der Lagerung sachgemäß ausgepackte und unter normalen Betriebsverhältnissen dem Netz angeschlossene Gerät ist ohne weiteres betriebsbereit. Wenn das Gerät bei einer unter dem Gefrierpunkt liegenden Temperatur gelagert worden ist, dann wird es vor der Inbetriebsetzung zweckmäßigerweise so lang in einem Übergangsluftraum gehalten, bis sich das Temperaturgleichgewicht eingestellt hat.

BEILAGEN

Schaltteilliste	
Frontansicht der Gerätezusammenstellung	Bild 1
Blockschaltbild	Bild 2
Frontplatte mit den Bedienungsorganen	Bild 3
Offene Rückseite	Bild 4
Linksansicht/Transformator und Verzögerungsnachbildung/	Bild 5
Rechtsansicht /Lichtmodulations- verstärker/	Bild 6
Rechtsansicht /Hochspannungsnetzgerät/	Bild 7
Draufsicht /Horizontal-Endstufe/ Oszillatorschaltkreis	Bild 8
Vertikalverstärker: Blockschaltbild, Schaltplan	Bilder 10, 11
Horizontalverstärker: Blockschaltbild, Schaltplan	Bilder 12, 13
NF-Netzgerät: Blockschaltbild, Schalt- plan	Bilder 14/1, 14/2, 15
CRT: Blockschaltbild, Schaltplan	Bilder 16, 17
Kalibratorschaltkreis: Blockschaltbild, Schaltplan	Bilder 18, 19
Anschluss der Stecker der steckbaren Einheiten	Bild 20
Messkopf	Bild 21

MELLÉKLETEK

APPENDICES

ANHANG

ПРИЛОЖЕНИЯ

Kostenloser Download von www.raupenhaus.de

ALKATRÉSZJEGYZÉK
PARTS LIST
SCHALTEILLISTE
LISTE DU MATERIEL
СПЕЦИФИКАЦИЯ ДЕТАЛЕЙ

Kostenloser Download von www.raupenhaus.de

Minden mérőkészülék – a megbízhatóság és a műszaki adatokban előírt határértéken belüli nagyobb pontosság érdekében – gondos egyedi méréssel és beszállítással készül. Ennek következtében előfordulhat, hogy a készülékek a mellékelt alkatrészjegyzéktől eltérő értékű alkatrészeket is tartalmaznak.

With a view to reliability and increased accuracy within the specifications, each unit has been subjected to careful individual control measurement and alignment. Therefore, it may occur that an instrument includes components with ratings slightly different from those given in the Parts List below.

Jedes Gerät wird im Interesse einer höchstmöglichen Genauigkeit und Verlässlichkeit einer sorgfältigen individuellen Messung und Eichung unterzogen. Demzufolge kann es vorkommen, dass die Geräte auch Teile enthalten, deren Werte von den in der vorliegenden Schalteilliste angeführten Werten abweichen.

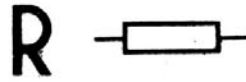
Chaque appareil de mesure a été fabriqué avec des mesures et des réglages individuels soignés dans l'intérêt de la fiabilité et d'une plus grande précision, en-dedans des valeurs limites prescrites dans les caractéristiques techniques. En raison de ceci il peut arriver que l'appareil contienne des éléments dont la valeur est autre que celle spécifiée dans la Liste du matériel ci-jointe.

Каждый прибор — в интересах достижения более высокой точности в пределах величин, приведенных в технических данных, а также с целью повышения надежности — подвергается тщательной индивидуальной настройке и наладке.

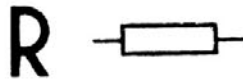
В результате этого может случиться, что приборы содержат и детали, величина которых отличается от величины, приведенной в спецификации деталей прибора.

R

No		Ω	%	W	No		Ω	%	W
R1	RF	100 k	5	1	R41	RF	1,37 k	1	0,5
R2	RF	27	5	0,5	R42	RF	330	1	0,25
R3	RF	47 k	5	0,5	R43	RF	33 k	5	0,5
R4	RF	120	5	0,5	R44	RF	33 k	5	0,5
R5	RF	47 k	5	1	R45	RF	330	5	0,5
R6	RZ	6,8	20	5	R46	RF	4,7	0,1ohm	1
R7	RF	220 k	5	0,25	R47	RF	47	5	1
R8	RF	10 k	5	0,5	R48	RZ	20	5	5
R9	RF	33 k	5	0,5	R49	RF	10,7 k	1	1
R10	RF	33 k	5	0,5	R50	RF	560	5	0,25
R11	RZ	36	5	5	R51	RF	1,2 k	5	0,25
R12	RZ	20	5	5	R52	RF	680	5	0,25
R13	RF	105 k	1	0,5					
R14	RF	21,5 k	1	1	R101	RF	1,2 M	1	0,5
R15	RF	13,3 k	1	1	R102	RF	1,5 M	1	0,5
R16	RF	10 k	5	0,5	R103	RF	10 k	5	0,25
R17	RF	180 k	5	0,25	R104	RF	3,6 M	1	1
R18	RF	100 k	1	0,5	R105	RF	3,3 M	1	1
R19	RH	0,3	10	2	R106	RF	3,3 M	1	1
R20	RF	22 k	5	0,5	R107	RF	3,3 M	1	1
R21	RF	27	5	0,25	R108	RF ^k	3,3 M	1	1
R22	RF	27 k	5	0,5	R109	RF	33	5	0,25
R23	RF	3,65 k	1	0,5	R110	RF	1,82 k	1	0,5
R24	RF	15 k	1	1	R111	RF	35,7 k	1	0,5
R25	RF	10 k	5	0,5	R112	RF	100	5	0,25
R26	RF	220 k	5	0,25	R113	RF	100 k	5	0,25
R27	RH	0,5	10	1	R114	RF	33 k	5	0,5
R28	RF	115 k	1	0,5	R115	RF	300	5	0,25
R29	RF	5,1 k	1	0,5	R116	RH	2	10	1
R30	RF	15,4 k	1	0,5	R117	RF	10 k	5	0,5
R31	RF	68 k	5	0,25	R118	RF	10 k	5	0,5
R32	RF	270	5	2	R119	RF	1 M	5	0,5
R33	RF	22 k	5	0,5	R120	RF	1 k	5	0,5
R34	RF	33 k	5	1	R121	RF	33 k	5	0,5
R35	RF	8,87 k	1	1	R122	RF	18 k	5	0,5
R36	RF	33 k	5	0,25	R123	RF	10 M	5	1
R37	RF	100	5	0,25	R124	RF	10 M	5	1
R38	RF	66,5 k	1	0,5	R125	RF	10 M	5	1
R39	RF	220 k	1	0,5	R126	RF	10 M	5	1
R40	RF	1 k	5	0,5	R127	RF	1 M	5	0,5



No		Ω	%	W	No		Ω	%	W
R128	RF	1 M	5	0,5	R208	RF	45,3 k	1	0,5
R129	RF	33 k	5	2	R209	RF	10 k	1	1
R130	RF	1 k	5	0,25	R210	RF	2,87 k	1	0,5
R131	RF	6,2 k	5	2	R211	RF	11,8 k	1	1
R132	RZ	15 k	5	8	R212	RZ	15 k	5	8
R133	RF	43 k	1	0,5	R213	RF	2,2 k	5	0,5
R134	RF	2 k	5	0,25	R214	RF	4,02 k	1	0,25
R135	RF	47	5	0,25	R215	RF	4,02 k	1	0,25
R136	RF	3,3 k	5	0,25	R216	RF	11,8 k	1	1
R137	RF	86,6 k	1	0,25	R217	RF	2,87 k	1	0,5
R138	RF	18 k	1	1	R218	RF	8,2 k	5	0,5
R139	RF	6,8 k	5	0,25	R219	RZ	8,8 k	1	10
R140	RF	47	5	0,25	R220	RF	100 k	5	0,5
R141	RF	47	5	0,25	R221	RF	27	5	0,5
R142	RF	4,99 k	1	0,25					
R143	RF	22 k	5	0,5	R301	RF	3,3	0,1 ohm	0,25
R144	RF	5,36 k	1	0,25	R302	RF	3,3	0,1 ohm	0,25
R145	RF	47 k	5	0,25	R303	RF	30	1	0,25
R146	RF	56 k	5	0,25	R304	RF	30	1	0,25
R147	RF	3,9 M	5	2	R305	RF	178	1	0,25
R148	RF	3,9 M	5	2	R306	RF	178	1	0,25
R149	RF	3,9 M	5	2	R307	RF	590	1	0,25
R150	RF	3,9 M	5	2	R308	RF	866	1	0,25
R151	RF	1 M	5	0,5	R309	RF	1 k	1	0,25
R152	RF	100	5	0,5	R310	RF	1 k	1	0,25
R153	RF	100 k	5	0,5	R311	RF	150	5	0,25
R154	RF	22 k	5	0,5	R312	RF	300	5	0,25
R155	RF	100	5	0,5	R313	RF	300	5	0,25
R156	RF	1 M	5	0,5	R314	RF	820	1	0,25
R158	RF	100	5	0,25	R315	RF	4,7 k	5	0,25
R160	RF	100	5	0,25	R316	RF	4,7 k	5	0,25
R161	RF	560	5	0,5	R317	RF	91	1	0,25
					R318	RF	120	1	0,5
R201	RF	19,6 k	1	1	R319	RF	120	1	0,5
R202	RF	13,7 k	1	0,5	R320	RF	68	5	0,25
R203	RF	40,2 k	1	0,5	R321	RF	1,05 k	1	0,25
R204	RF	32,4 k	1	0,5	R322	RF	8,2 k	5	0,25
R205	RF	270 k	5	0,5	R323	RF	597	1	0,5
R206	RF	15 k	5	0,5	R324	RF	597	1	0,5
R207	RF	270 k	5	0,5	R325	RF	120	5	1



No		Ω	%	W	No		Ω	%	W
R326	RF	4,7 k	5	0,5					
R327	RF	910	1	2	R409	RF	2,7 k	5	0,25
R328	RF	910	1	2	R410	RF	10 k	5	0,25
R329	RF	150	5	0,25	R411	RF	1,05 M	1	0,5
R330	RF	100	1	0,25	R412	RF	1,5 k	5	0,25
R331	RF	100	1	0,25	R413	RF	3,9 k	5	0,25
R332	RF	910	1	2	R414	RF	68 k	5	0,25
R333	RF	910	1	2	R415	RF	3,9 k	5	0,25
R334	RH	600	0,5	8	R416	RF	1,5 k	5	0,25
R335	RF	3,97 k	1	2	R417	RF	68 k	5	0,25
R336	RF	1,4 k	1	0,5	R418	RF	10 k	5	0,25
R337	RF	3,48 k	1	0,5	R419	RZ	20 k	5	16
R338	RF	3,48 k	1	0,5	R420	RF	10	5	0,5
R339	RF	1,4 k	1	0,5	R421	RF	1,05 M	1	0,5
R340	RF	3,97 k	1	2	R422	RF	2,2 k	5	0,25
R341	RH	600	0,5	8	R423	RF	10	5	0,25
R342	RF	750	5	0,25	R424	RF	9,53 k	0,5	0,5
R343	RF	150	5	0,25	R425	RF	6,34 k	0,5	0,5
R346	RF	10	5	0,5	R426	RF	2,1 k	0,5	0,5
R347	RF	100	5	1	R427	RF	1,02 k	0,5	0,25
					R428	RF	604	0,5	0,25
R401	RF	18 k	5	0,25	R429	RF	200	0,5	0,25
R402	RF	10 k	5	0,25	R430	RF	100	0,5	0,25
R403	RF	47	5	0,25	R431	RF	60,4	0,5	0,25
R404	RF	18 k	5	0,25	R432	RF	40,2	0,5	0,25
R405	RF	3,3 k	5	0,25	R433	RF	100 k	0,5	0,5
R406	RF	2,2 k	5	0,25	R434	RF	100	0,5	0,25
R407	RF	10 k	5	0,25	R435	RF	100	5	0,5
R408	RF	4,7 k	5	0,25	R436	RH	0,25	10	

P 

No		Ω	%	W	No		Ω	%	W
P14	PR	500	20	1	P106	PR	50 k	20	1
P23	PR	250	20	1	P107	PR	4,7 k	20	2
P30	PR	250	20	1	P201	PR	500k+500k	20	2x0,15
P42	PR	1 k	20	1	P202	PR	10 k	20	1
P50	PH	51	5	1	P301	PR	250+250	20	2x0,15
P101	PR	250 k	20	1	P302	PR	10k+10k	20	2x0,15
P102	PR	100 k	20	2	P303	PR	500	20	1
P103	PR	500+500	20	2x0,15	P501	PR	1k+5k	20	2x0,3
P104	PR	4,7 M	30	2					
P105	PR	25 k	20	1					

1555

Kostenloser Download von www.pdfdrive.de

C II




No		F	%	V	No		F	%	V
C1	CE	100+100 /u	+50-10	350	C124	CK	10 n	+50-20	3 k
C2	CE	100 /u	+100-10	16	C125	CK	10 n	+50-20	3 k
C3	CFE	100 n	10	400	C126	CK	10 n	+50-20	3 k
C4	CK	10 n	20	50	C127	CK	1 n	20	500
C5	CE	470 /u	+50-10	160	C131	CK	270 p	5	500
C6	CFE	100 n	10	100	C132	CK	3 p	0,5p	500
C7	CK	150 p	10	500	C135	CK	10n	+50-20	500
C8	CE	22 /u	+50-10	160	C133	CT	0,2-1,5p		
C9	CE	4700 /u	+100-10	40	C139	CK	22 n	+80-20	40
C10	CK	100 n	+80-20	40	C140	CK	10 n	+50-20	500
C11	CK	1 n	20	50	C141	CFE	100 n	10	100
C12	CK	2,2 n	20	50	C145	CFE	100 n	10	100
C13	CE	22 /u	+100-10	25	C150	CK	10 n	+50-20	3k
C14	CE	4700 /u	+100-10	40	C151	CK	10 n	+50-20	3k
C15	CK	1 n	20	50	C152	CK	10 n	+50-20	3k
C17	CK	10 n	20	50	C154	CK	10 n	+50-20	3k
C18	CE	22 /u	+100-10	25	C158	CK	10 n	+50-20	500
C34	CE	470 /u	+50-10	160					
C20	CE	100 /u	+100-10	16					
C21	CFE	100 n	10	400	C205	CFE	10 n	10	100
C22	CFE	470 n	10	100	C207	CFE	10 n	10	100
C23	CK	10 n	20	50	C214	CT	1,5-3,5p		500
C24	CE	22 /u	+50-10	100	C211	CT	0,2-1,5p		
C51	CFE	33 n	10	630	C216	CT	0,2-1,5p		
C52	CFE	33 n	10	250	C221	CFE	100 n	10	400
C53	CFE	33 n	10	250					
C54	CK	100 n	+80-20	40	C301	CK	8 p	0,5p	500
C55	CK	100 n	+80-20	40	C302	CK	8 p	0,5p	500
C56	CK	100 n	+80-20	40	C303	CK	8 p	0,5p	500
C16	CK	1 n	20	50	C304	CK	8 p	0,5p	500
C100	CE	47 /u	+100-10	63	C305	CC	200 p	10	500
C101	CFE	470 n	10	100	C306	CC	200 p	10	500
C102	CK	47 n	+80-20	40	C308	CK	10 n	20	50
C117	CK	10 n	+50-20	3 k	C311	CK	4,7 n	20	50
C118	CK	10 n	+50-20	3 k	C312	CK	39 p	5	500
C119	CK	500 p	+50-20	15 k	C317	CK	5 p	0,5p	500
C120	CK	500 p	+50-20	15 k	C320	CK	56 p	5	500
C121	CK	500 p	+50-20	15 k	C321	CK	68 p	5	500
C122	CK	500 p	+50-20	15 k	C322	CK	68 p	5	500
C123	CFE	100 n	10	400	C323	CT	2,1-11 p		500



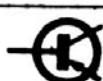
C II

No		F	%	V	No		F	%	V
C329	CK	24 p	5	500	C405	CK	1,5 n	20	50
C330	CK	11 p	5	500	C406	CK	3,3 n	20	500
C331	CK	11 p	5	500	C407	CK	100 n	+80-20	40
C332	CT	2,1-11 p		500	C408	CE	4,7/u	+100-10	40
C327	CK	39 p	5	500	C409	CE	4,7/u	+100-10	40
C328	CK	39 p	5	500	C411	CK	3,3 n	20	500
C337	CTK	1,5-3,5p		500	C413	CK	47 p	5	500
C343	CK	39 p	5	500	C414	CK	100 n	+80-20	40
C346	CK	100 n	+80-20	40	C415	CK	10 p	0,5p	500
C347	CK	10 n	+50-20	500	C417	CK	100 n	+80-20	40
C348	CK	100 n	+80-20	40	C419	CK	3 p	0,5p	500
C403	CK	100 n	+80-20	40	C420	CFE	100 n	10	400
C404	CK	3,3 n	20	50	C421	CK	1 n	+30-20	500

1555

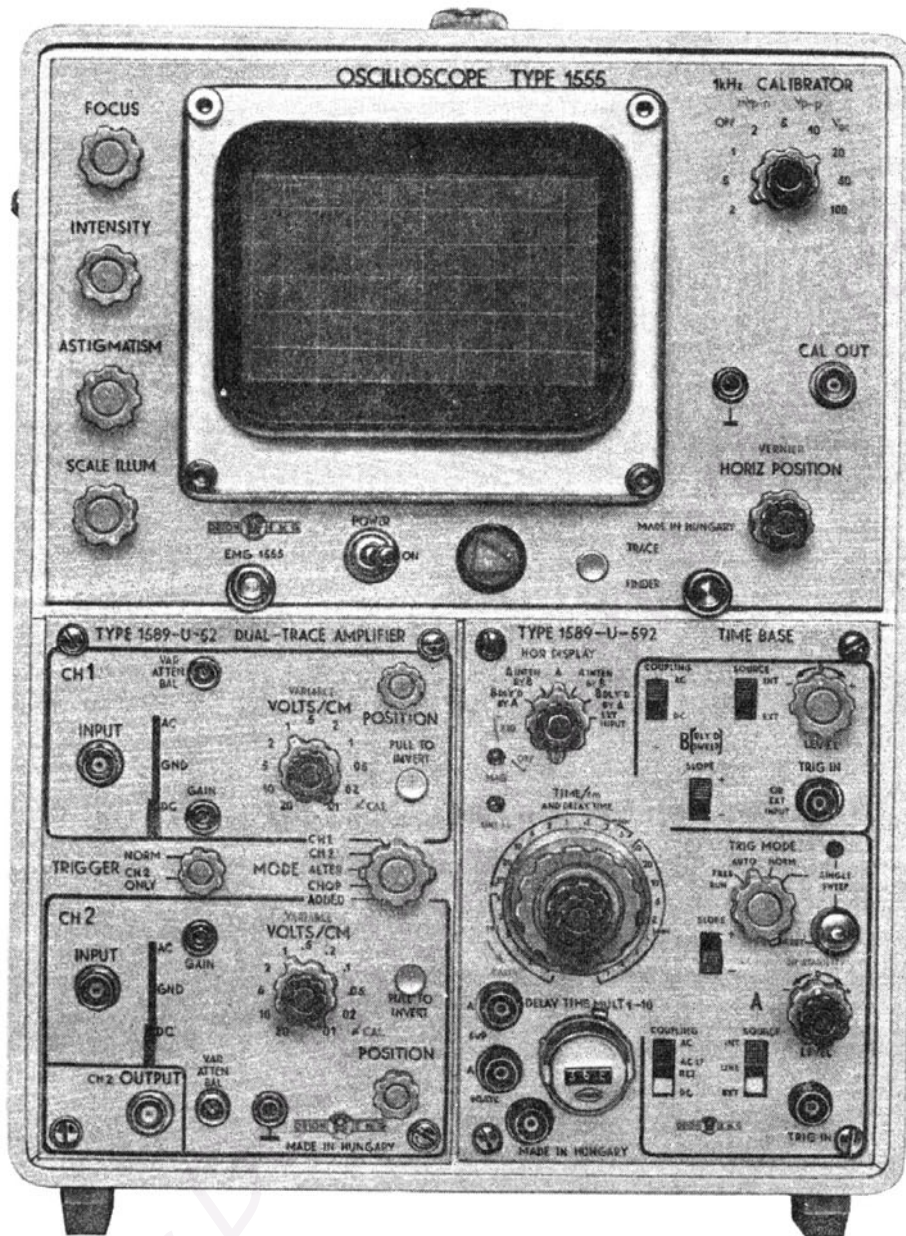
Kostenloser Download von www.pdfdrive.net

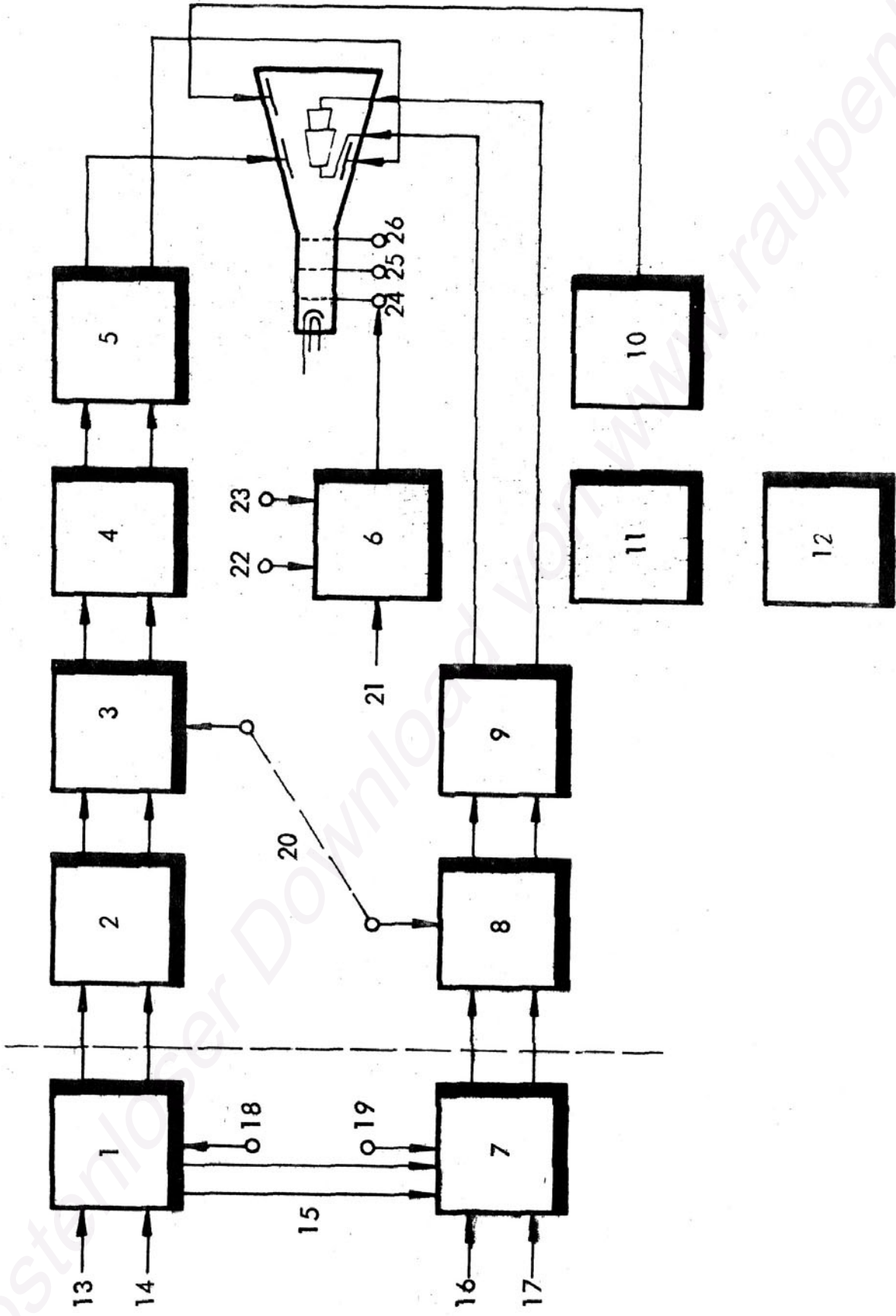
V 		D 		TR 	
D1	D	BY133	D106	D	LN4148
D2	D	BY133	D107	D	LN4148
D3	D	BY133	D108	D	LN4148
D4	D	BY133	D109	D	LN4148
D5	D	LN938A	D110	D	LN4148
D6	D	LN4148	D111	D	LN4148
D7	D	ZX 56	D112	D	LN4148
D8	D	SY320/2	D113	D	LN4148
D9	D	SY320/2	D114	D	BY176
D10	D	SY320/2	D115	D	BY176
D11	D	SY320/2	D116	D	BY176
D12	D	LN4148	D201	D	LN914
D13	D	LN5401	D202	D	LN914
D14	D	LN5401	D203	D	LN914
D15	D	LN5401	D204	D	LN914
D16	D	LN5401	D205	D	LN4151
D17	D	LN4148	D206	D	LN4151
D18	D	BY133	D207	D	ZPY20
D19	D	BY133	D208	D	LN4151
D20	D	BY133	D209	D	LN4151
D21	D	BY133	D210	D	ZX15
D22	D	ZPY82	D211	D	LN914
D23	D	LN4148			
D24	D	BY133	D401	D	LN4148
D25	D	ZX68	D402	D	LN4148
D26	D	BY133	D403	D	LN4148
D27	D	BY133	D404	D	LN4148
D28	D	BY133	D405	D	LN4148
D29	D	ZY100	D406	D	LN4148
D101	D	LN4148	D407	D	BA190
D102	D	LN4148	D410	D	LN4148
D103	D	VG2X			
D104	D	BY187			
D105	D	BY187			

V 		D 		TR 	
TR1	TR	2N3055			
TR2	TR	BFY34	TR106	TR	2N3119
TR3	TR	BFY34	TR107	TR	2N5769
TR4	TR	BFY34	TR108	TR	2N5769
TR5	TR	2N3055			
TR6	TR	2N1701	TR201	TR	BC212A
TR7	TR	BFY34	TR202	TR	BC212A
TR8	TR	BFY34	TR203	TR	2N3119
TR9	TR	BFY34	TR204	TR	2N3119
TR10	TR	2N3055			
TR11	TR	BFY34	TR301	TR	2N5769
TR12	TR	BFY34	TR302	TR	2N5769
TR15	TR	BFY34	TR303	TR	2N5769
TR14	TR	BFY34	TR304	TR	2N5769
TR15	TR	2N3055	TR305	TR	2N5769
TR16	TR	2N1893	TR306	TR	2N5769
TR17	TR	2N1893	TR307	TR	2N5769
TR18	TR	BFY34	TR308	TR	2N5769
TR19	TR	BFY34	TR309	TR	2N3866
			TR310	TR	2N3866
TR101	TR	2N2905A			
TR102	TR	BFY34	TR401	TR	2N2219A
TR103	TR	BFY34	TR402	TR	2N2219A
TR104	TR	BD245A	TR403	TR	2N2219A
TR105	TR	2N3119	TR404	TR	2N3119
V51	V	0,1A/6,5V	V102	V	NM2L 60V0,5mA
V52	V	0,1A/6,5V	V103	V	NM2L 60V0,5mA
V53	V	0,6W/6V	V104	V	NM2L 60V0,5mA
V101	V	D14-11GH			

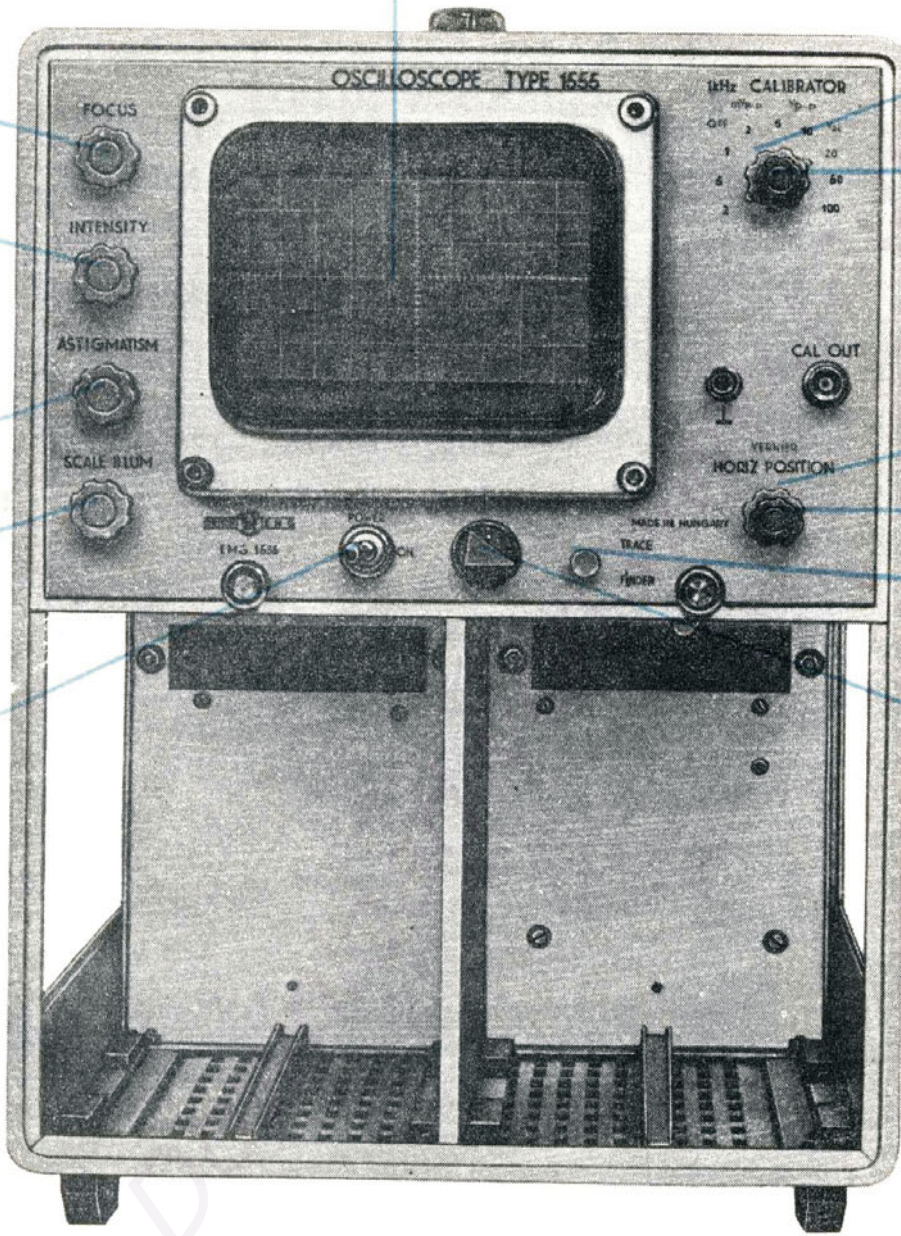
L1	L	R13-61-11	L307	L	0,15 / μ H
L101	L	N100	L308	L	3,2 / μ H
L102	L	600 / μ H	L309	L	0,3 / μ H
L301	L	0,3 / μ H	L310	L	0,1 / μ H
L302	L	0,3 / μ H	L311	L	0,1 / μ H
L303	L	140 ns	L348	L	3,2 / μ H
L305	L	0,07 / μ H	L436	L	N-100
L306	L	0,15 / μ H			
RY1	R				
F1	F	FST 1,6A 5x20	F27	F	Go20/5,2 200mA
F2	F	Go20/5,2 800 mA	F34	F	FST 500mA 5x20
F5	F	Go20/5,2 800 mA	F100	F	Go20/5,2 1 A

Kostenloser Download von www.raupenhaus.de





Kostenlos heruntergeladen von www.raupenhaus.de



P104

P107

P102

P50

S1

V101

S402

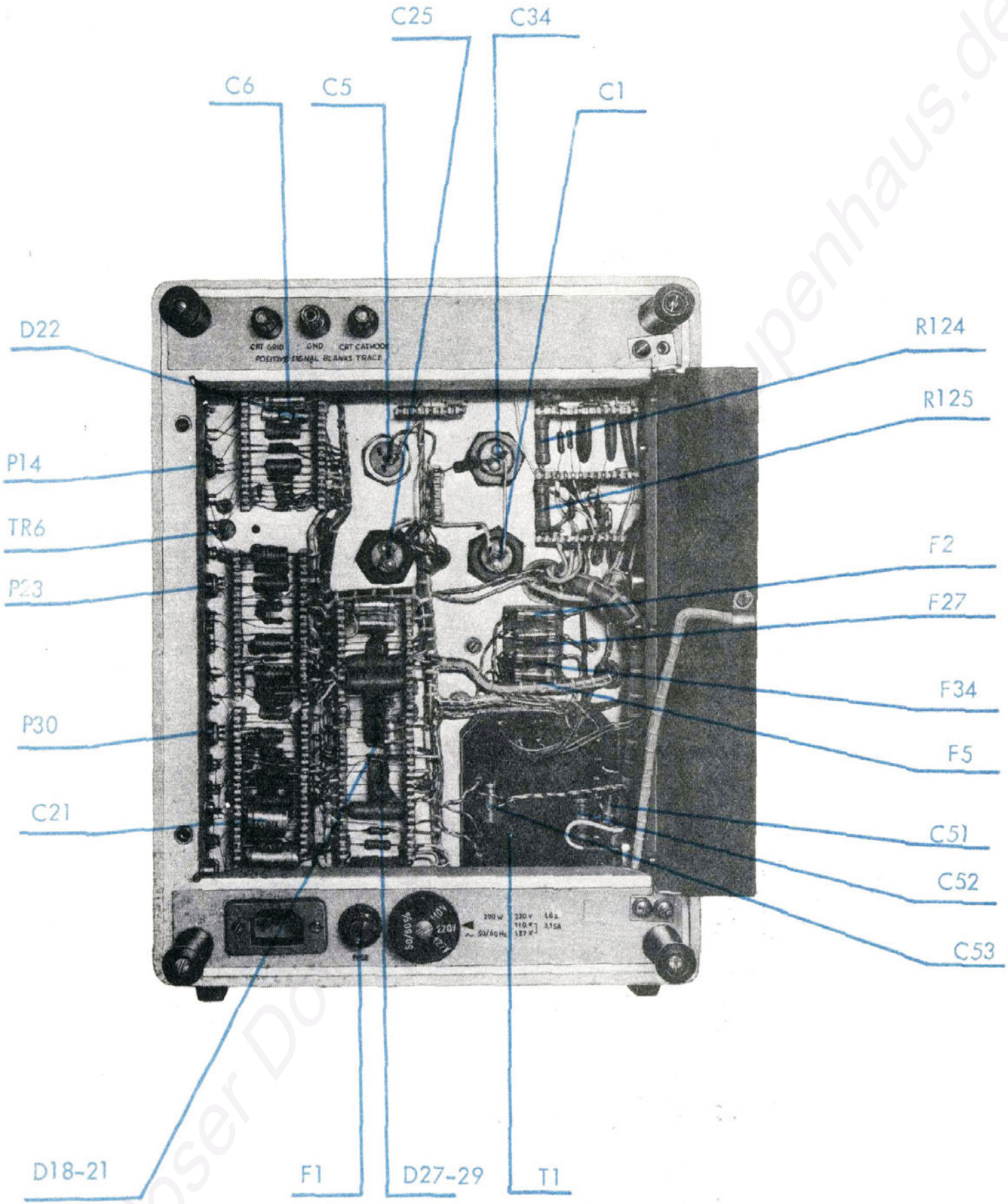
S401

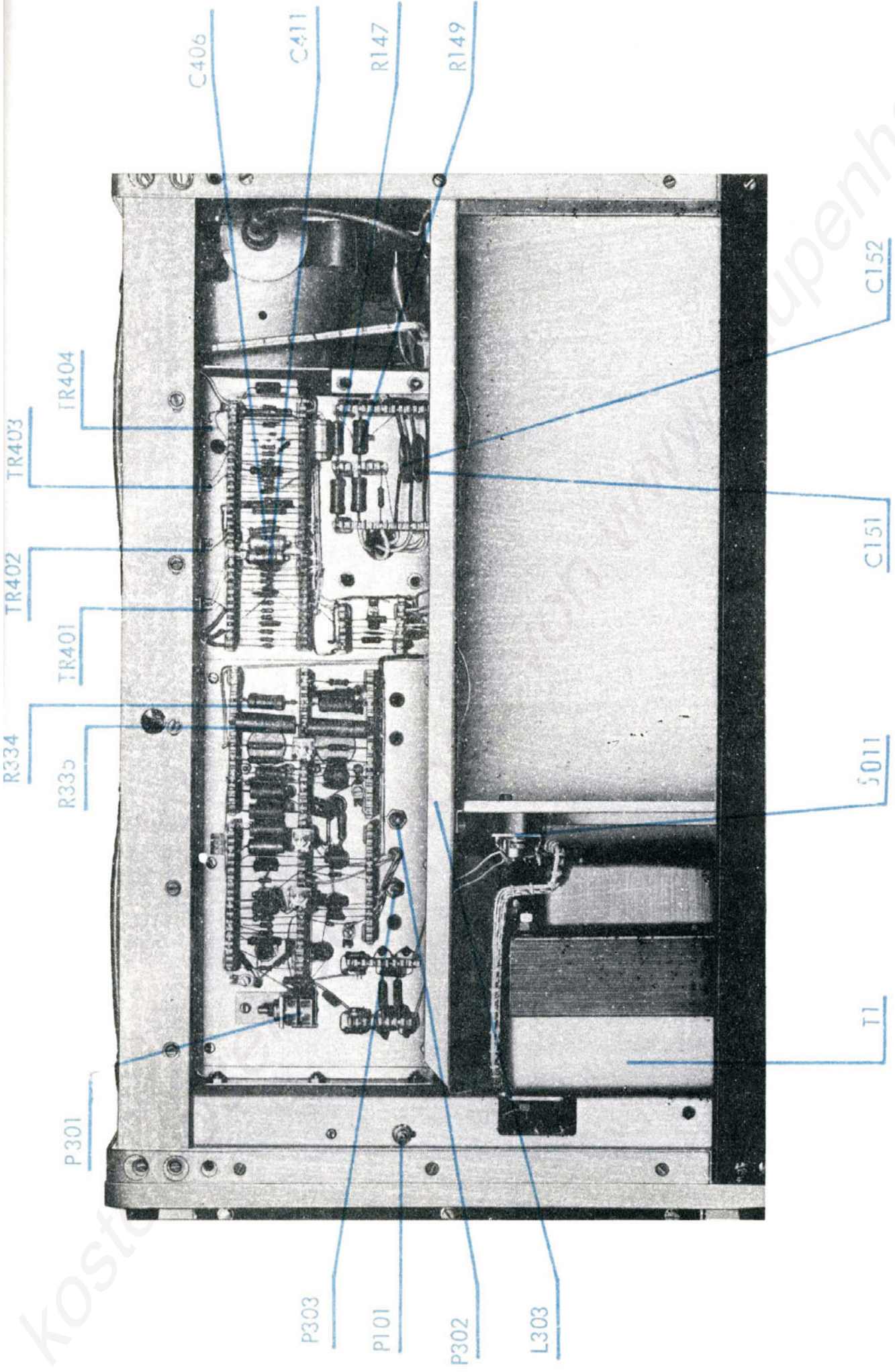
P501a

P501b

S201

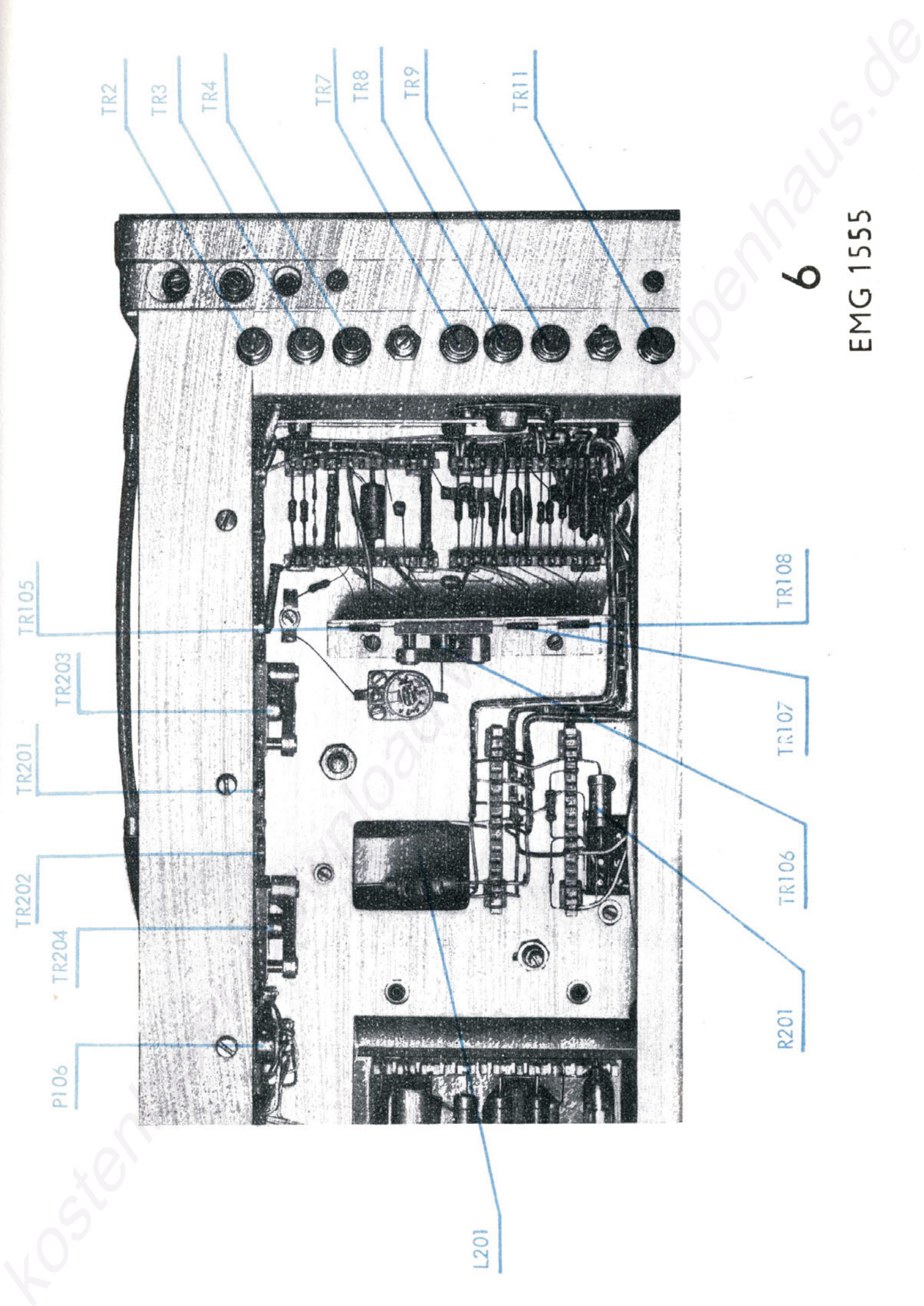
V53

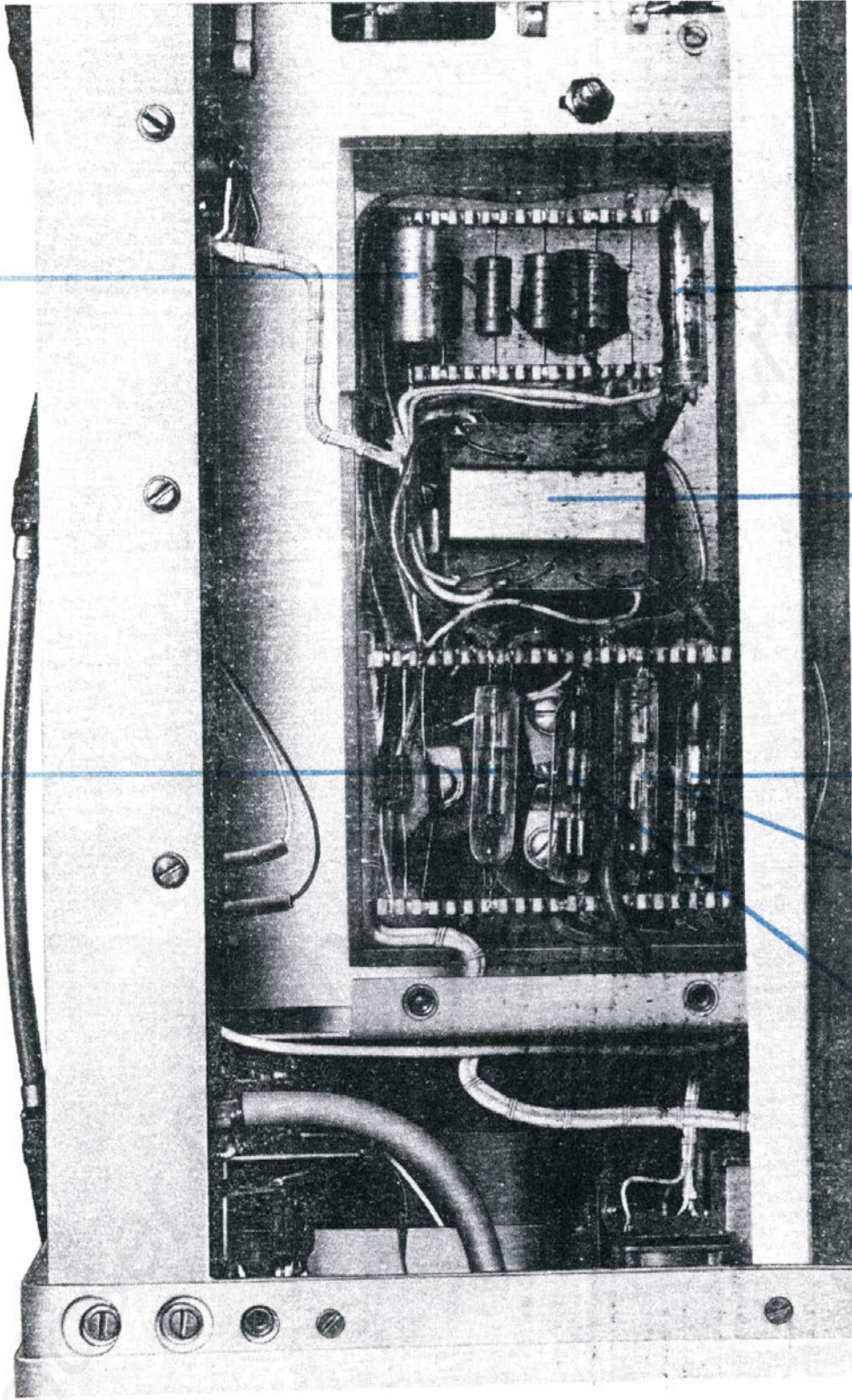




Kostenlos

suppenhaus.de





C101

7

D105

T100

V109

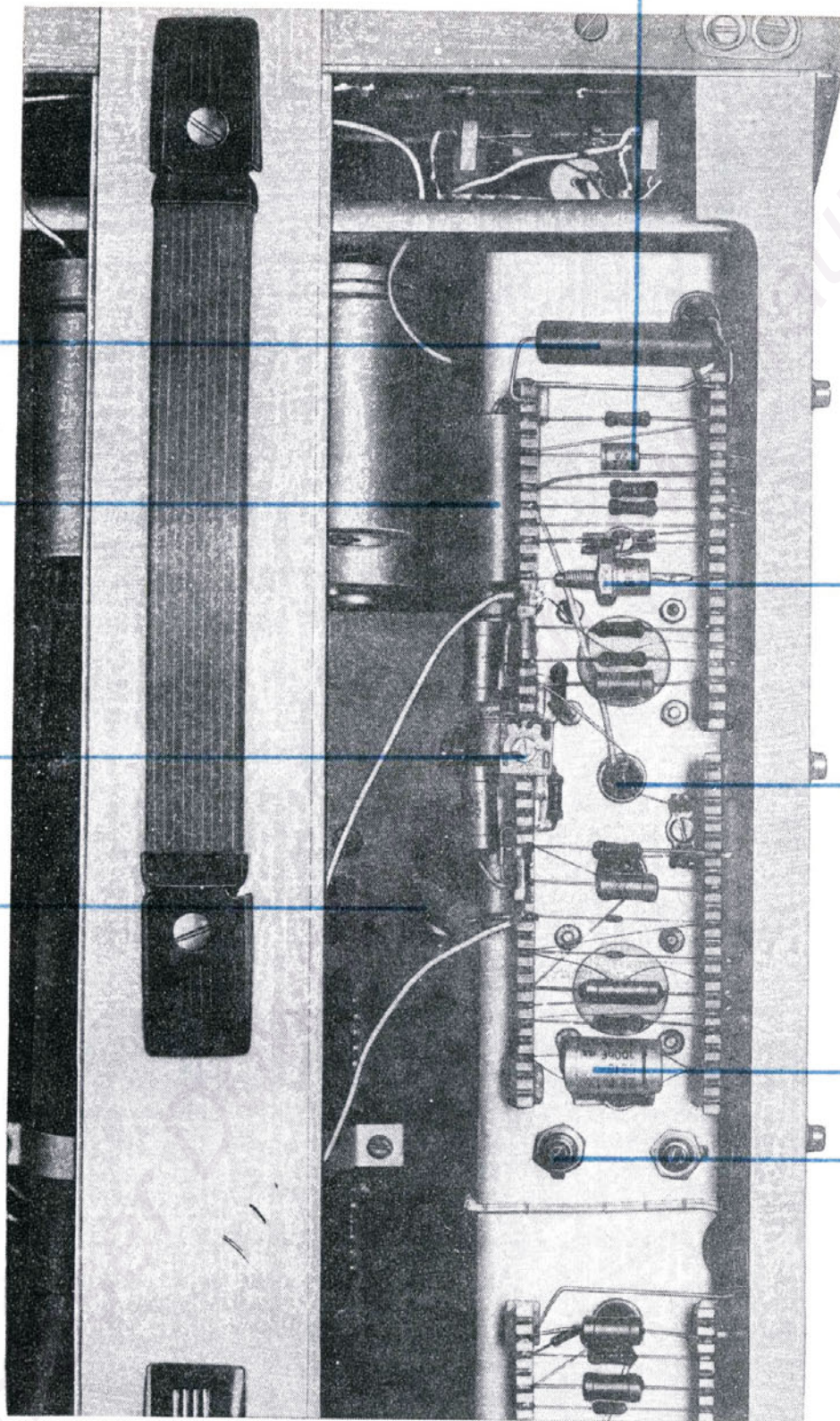
V108

V107

EMG-1555

kostenlos

penhaus.de



R137

R212

C214

R219

P207

P105

C221

TR201

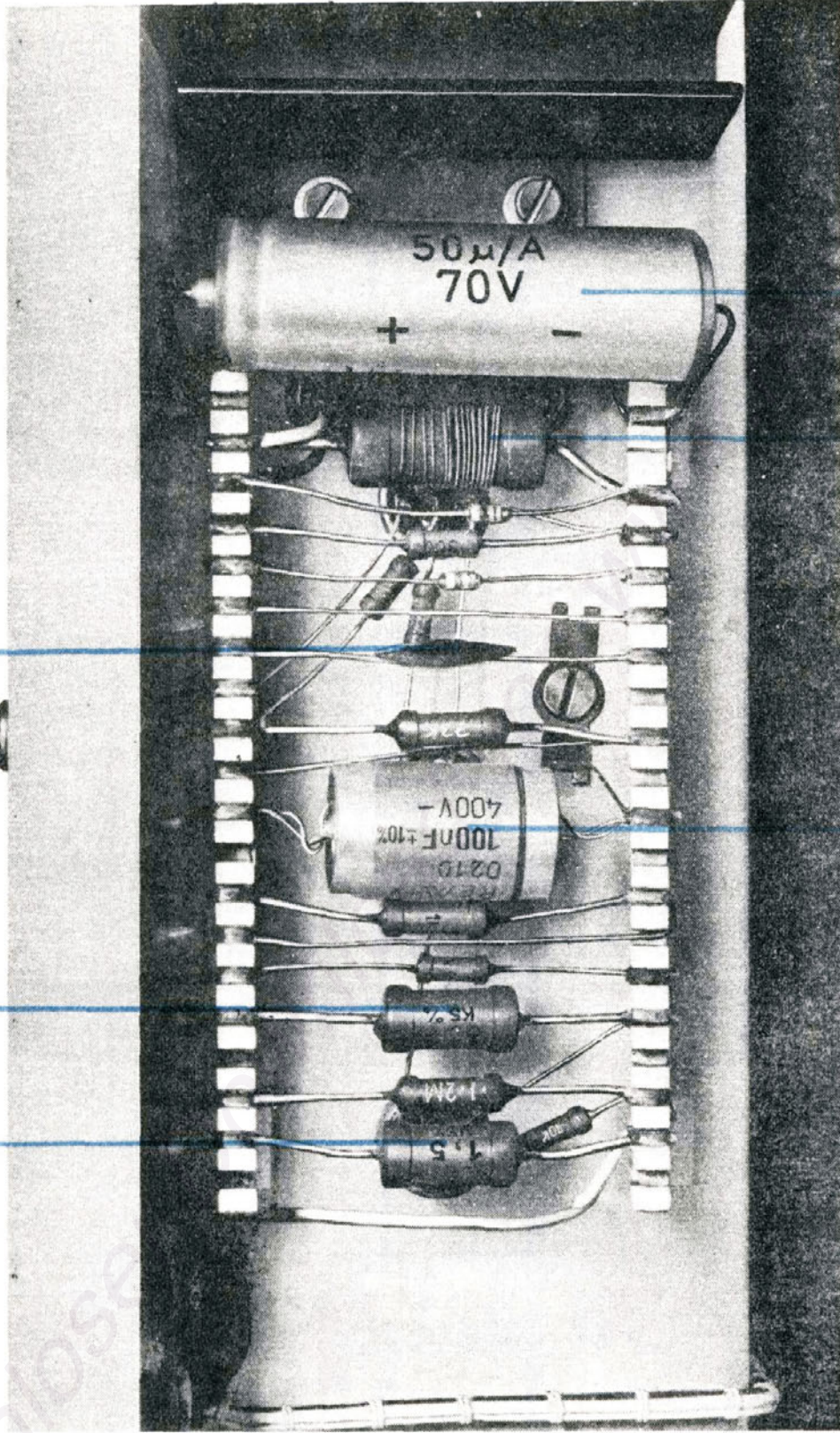
D210

EMG-1555

8

Koster

suppenhaus.de



C102

R111

R102

C100

R116

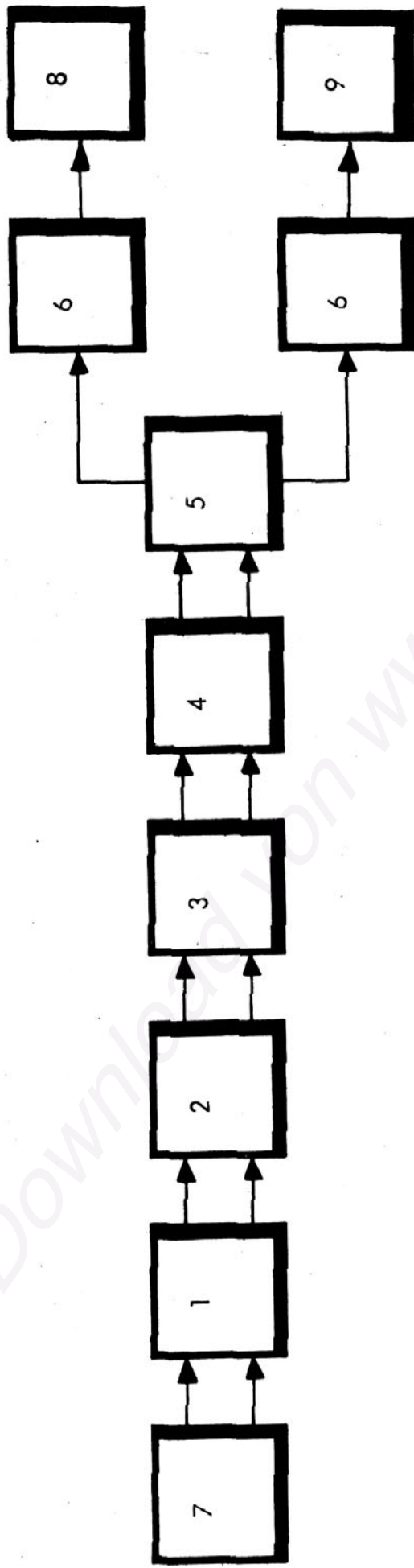
C123

9

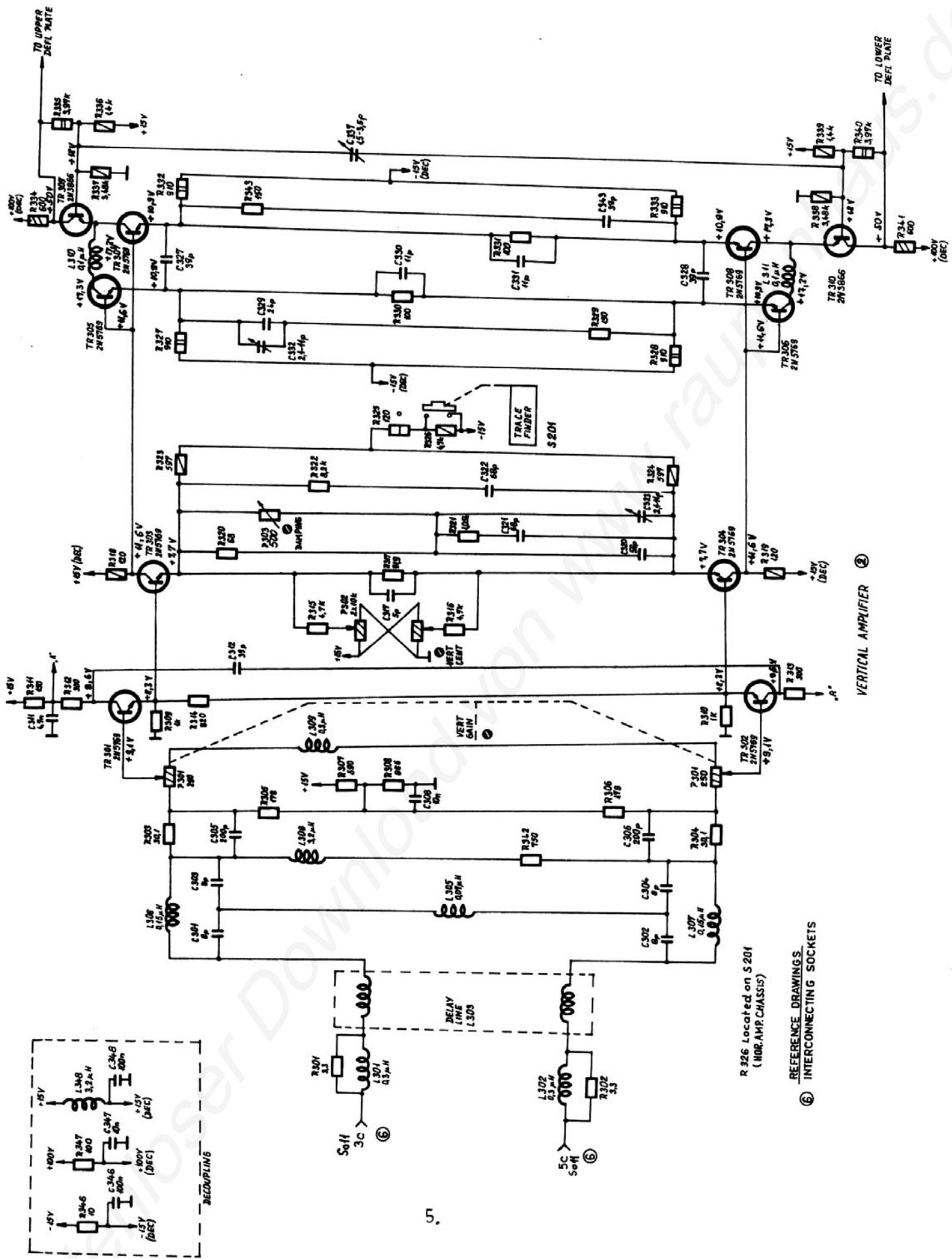
EMG-1555

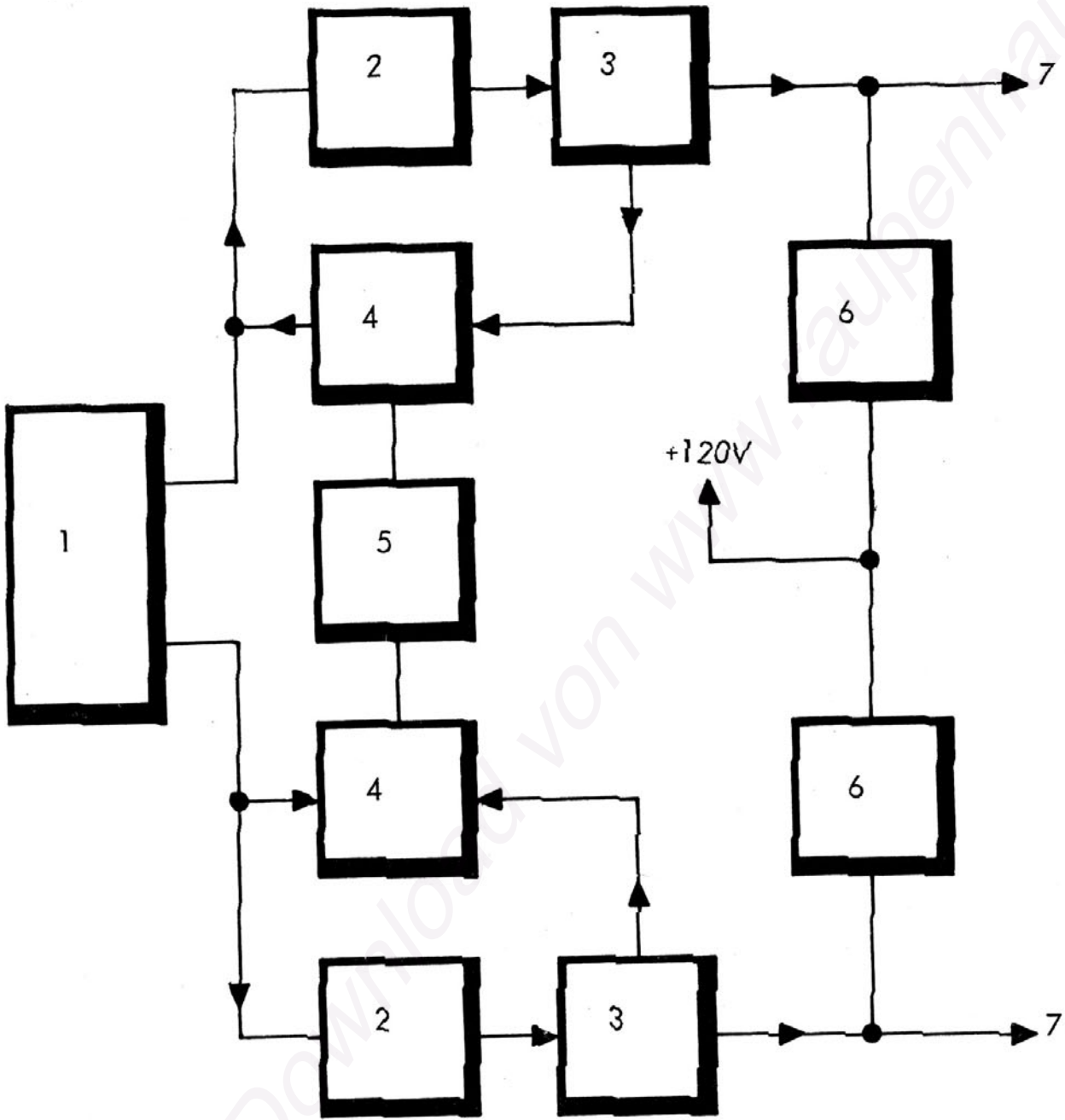
kostenlos

penhaus.de



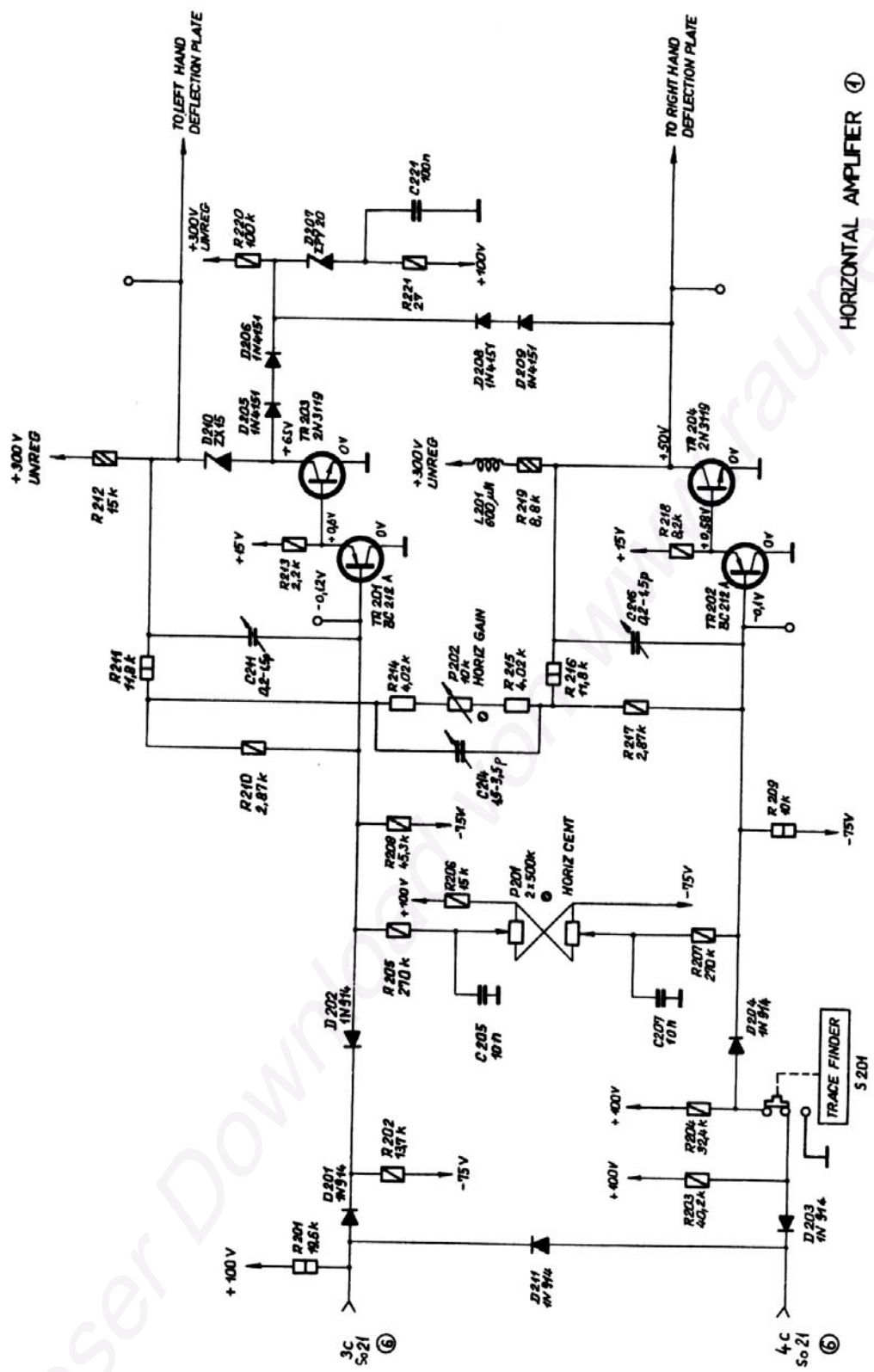
Kostenloser Download von www.raupenhaus.de





12

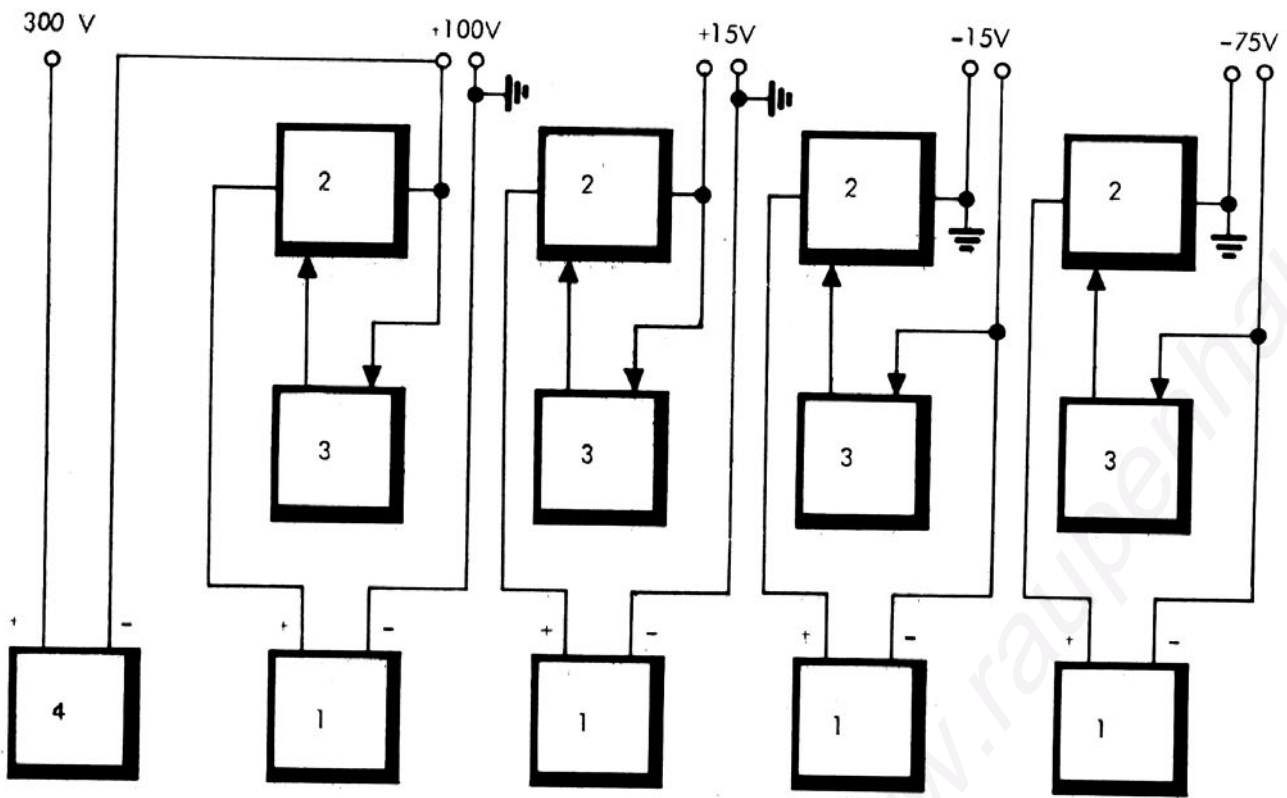
EMG-1555



HORIZONTAL AMPLIFIER ①

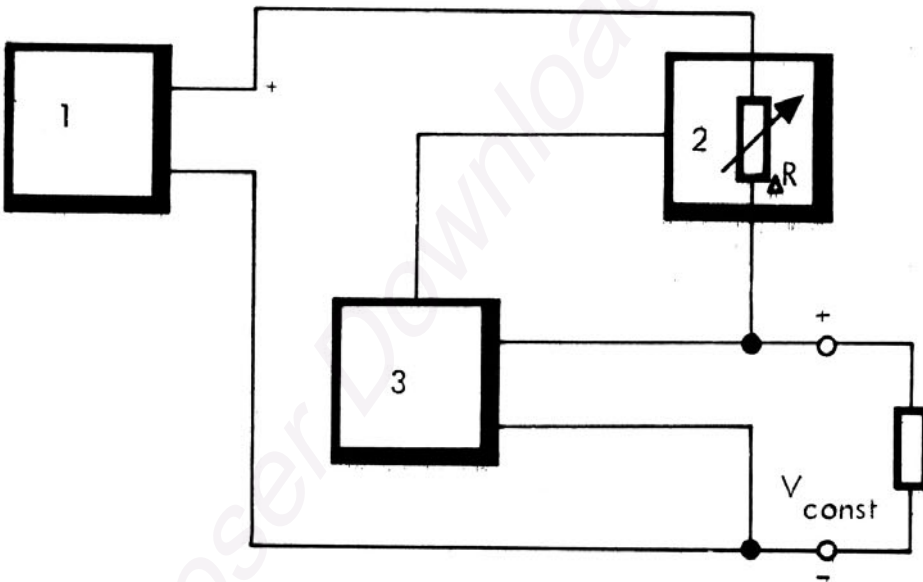
② REFERENCE DRAWING.
③ INTERCONNECTING SOCKETS

Kostenloser Download von www.rautenhaus.de



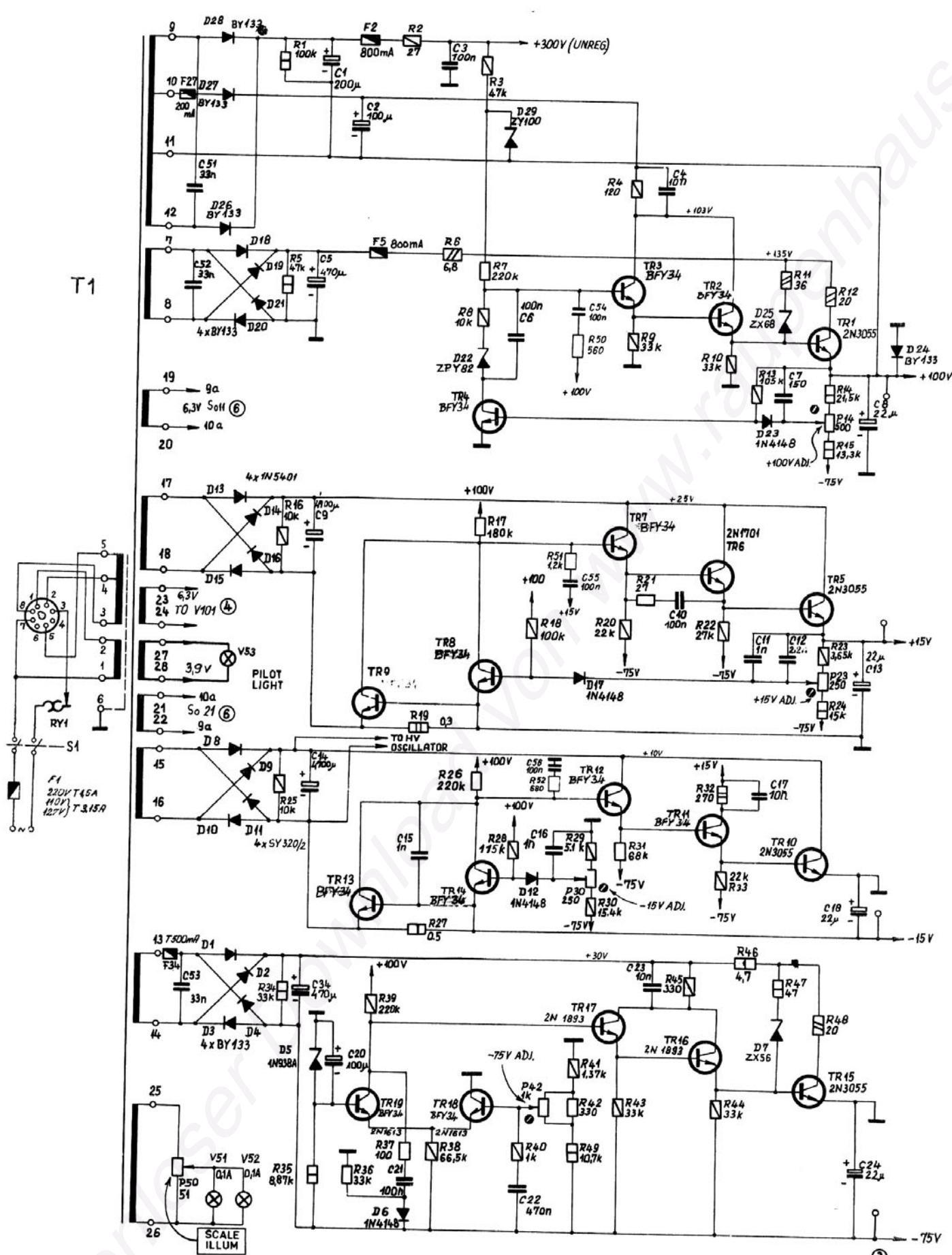
14/1

1555



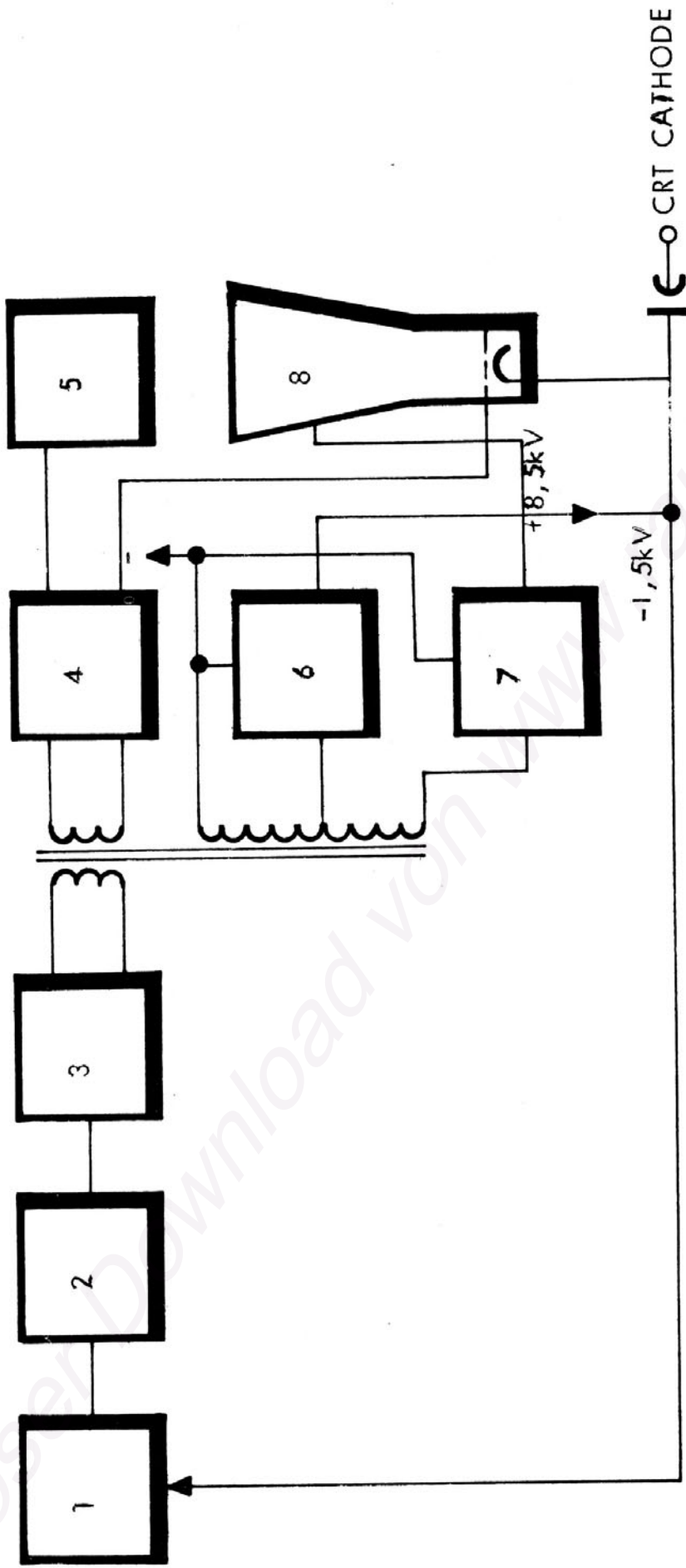
14/2

1555



REFERENCE DRAWING
 ① C.R.T. CIRCUIT
 ② INTERCONNECTING SOCKETS

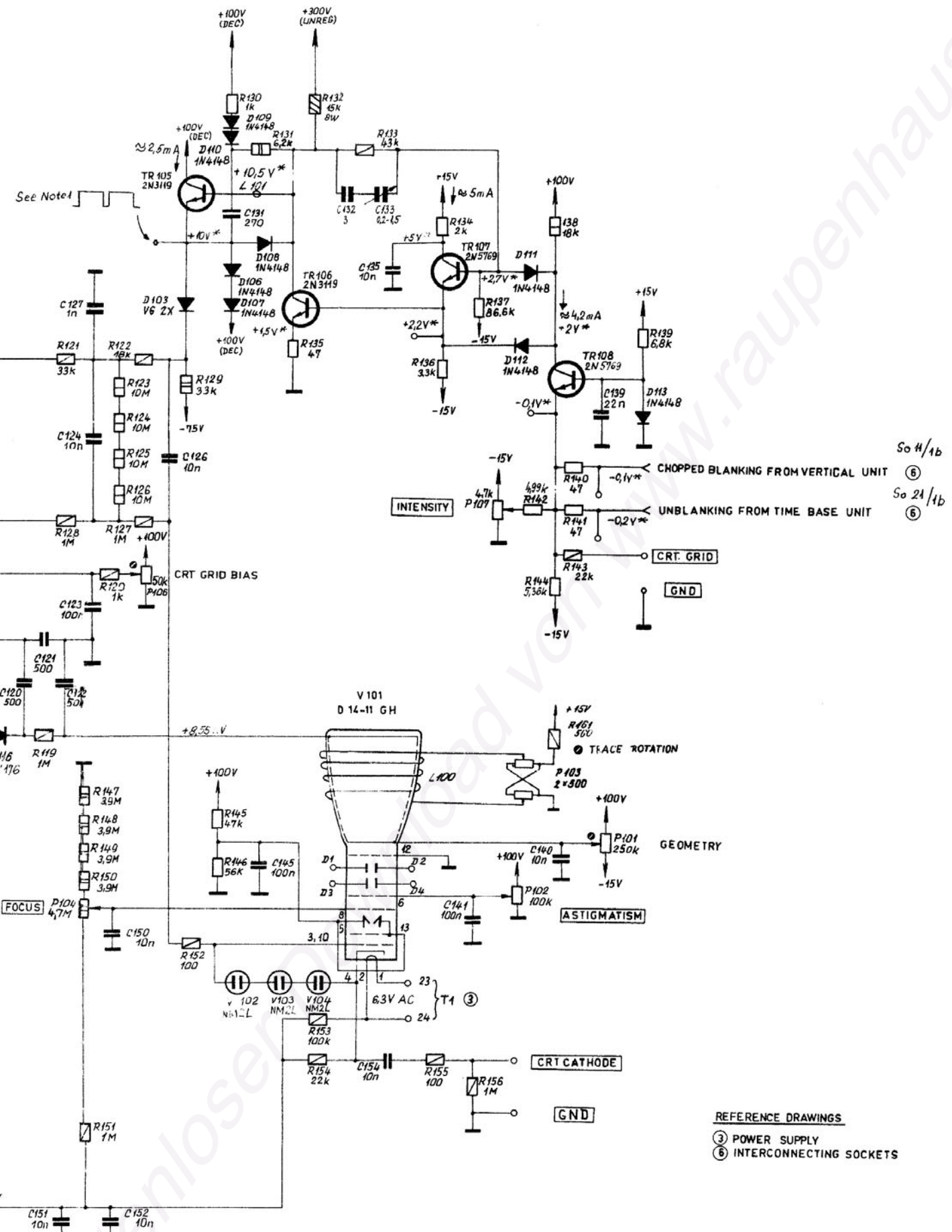
7

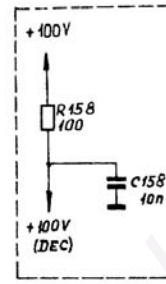
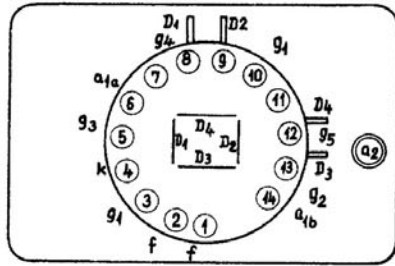


16

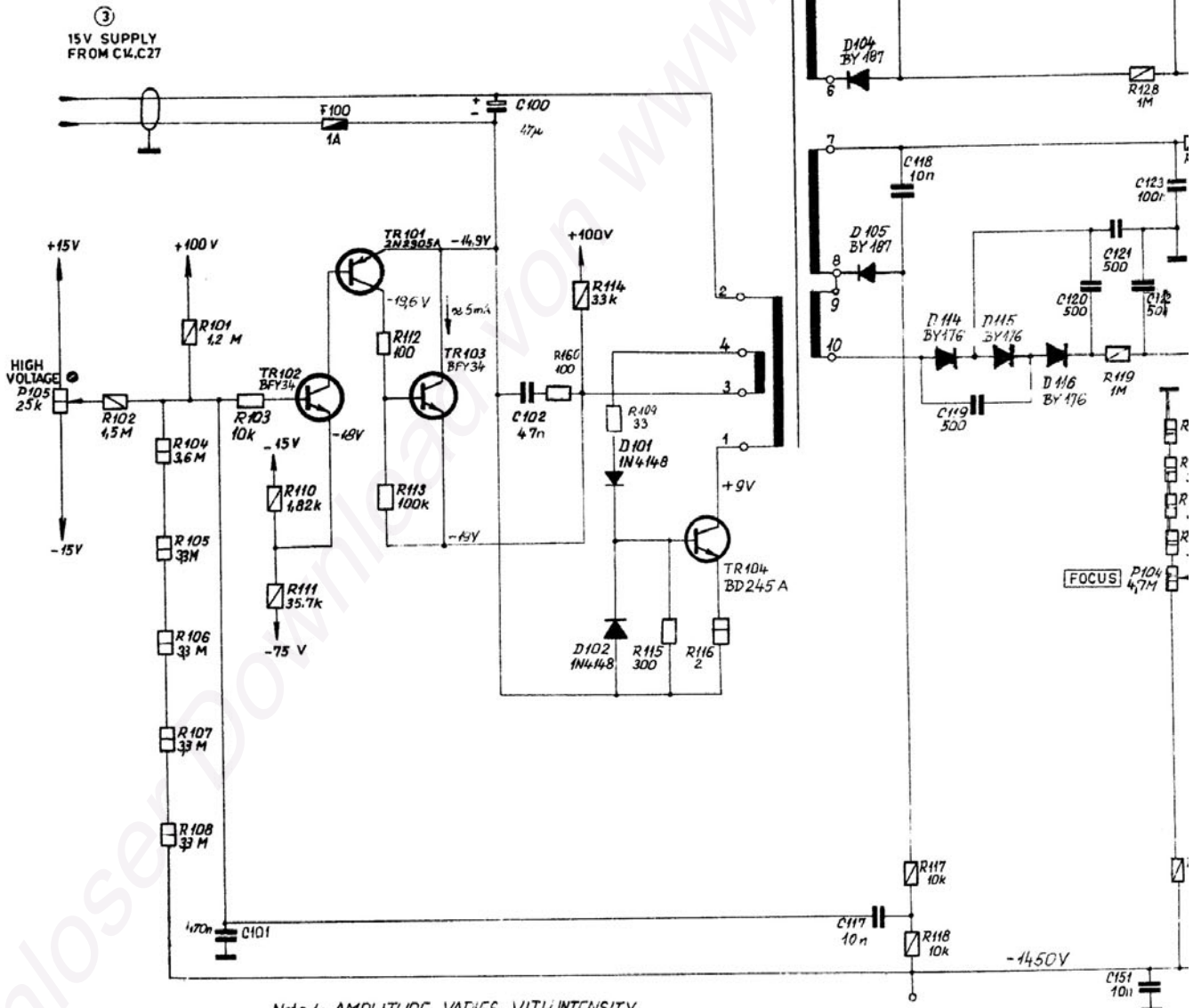
EMG-1555

Kostenlos heruntergeladen von www.suppenhaus.de



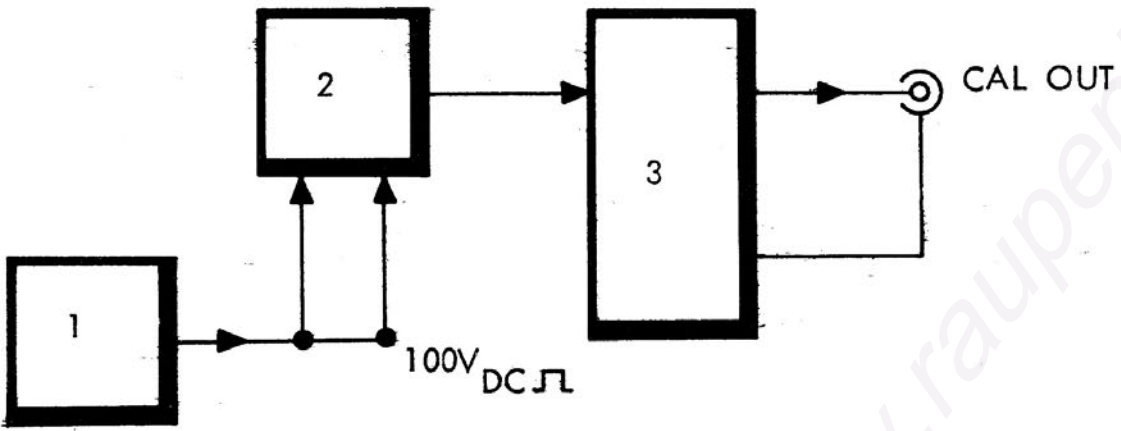


See Note 1



Note 1: AMPLITUDE VARIES WITH INTENSITY SETTING. PEAK LIMITS ARE ABOUT +10 AND +100 VOLTS.

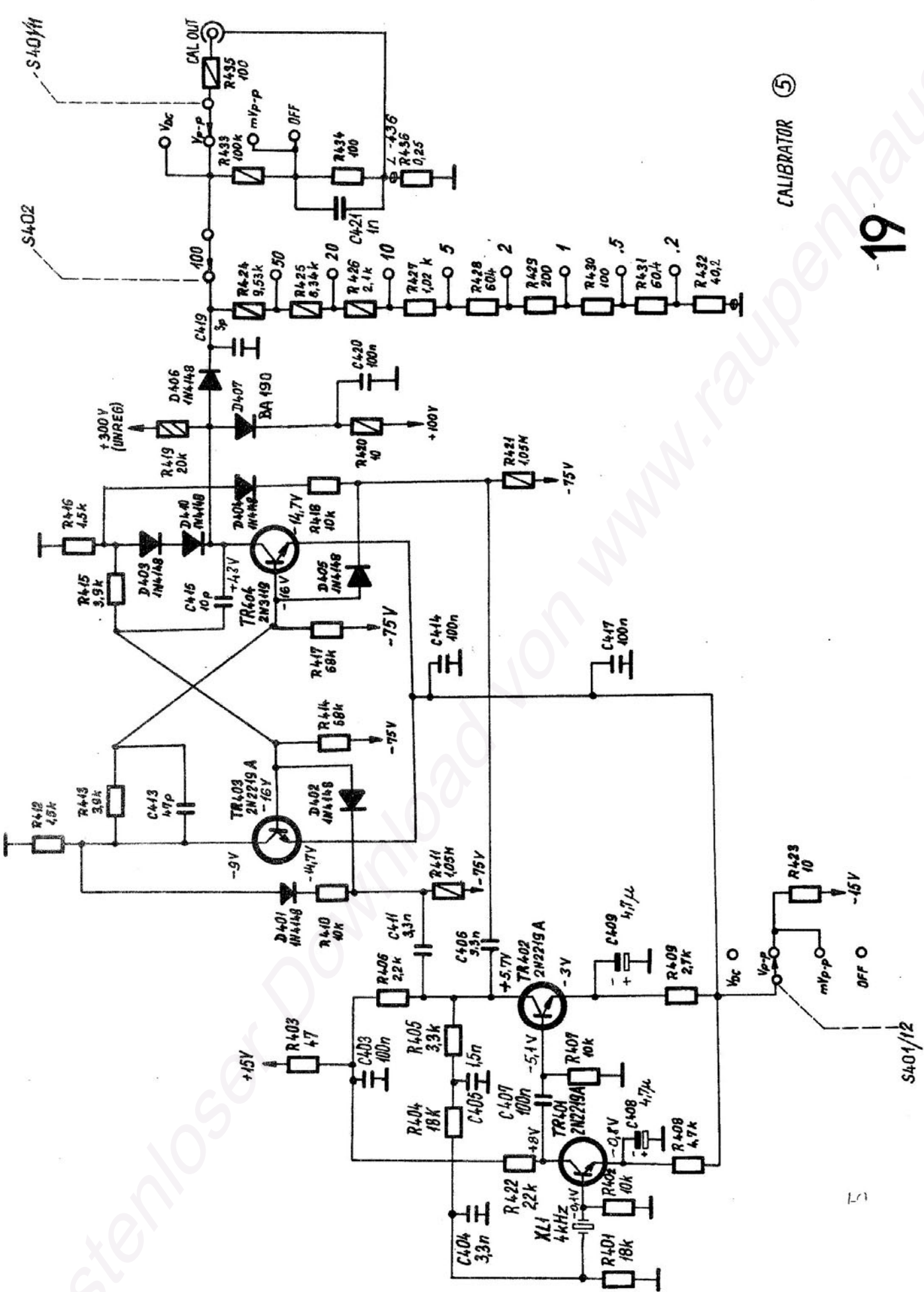
* INTENSITY FULLY CCW



18

1555

Kostenloser Download von www.raupenhaus.de



S402

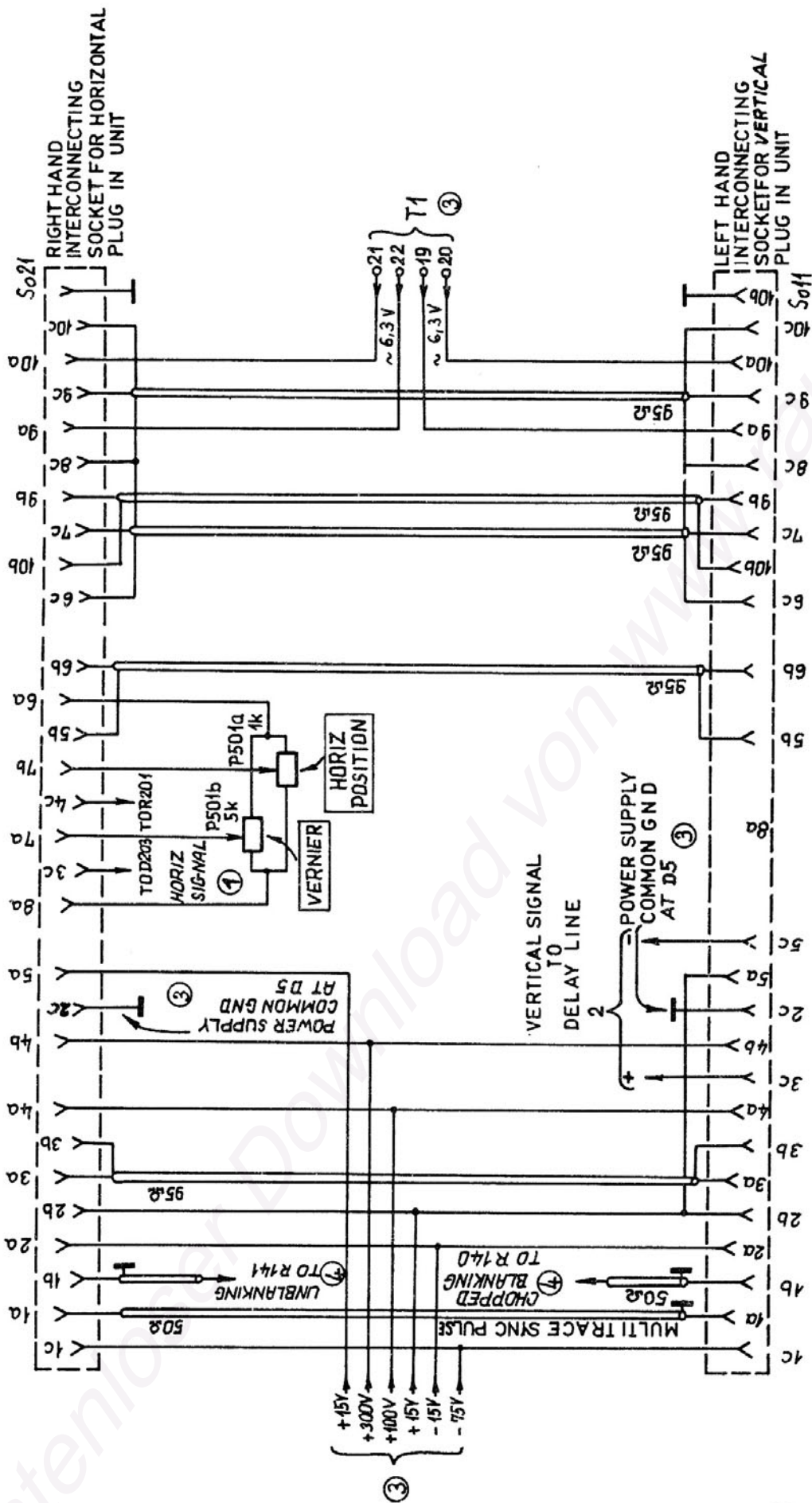
19

1555

CALIBRATOR ⑤

S401/12

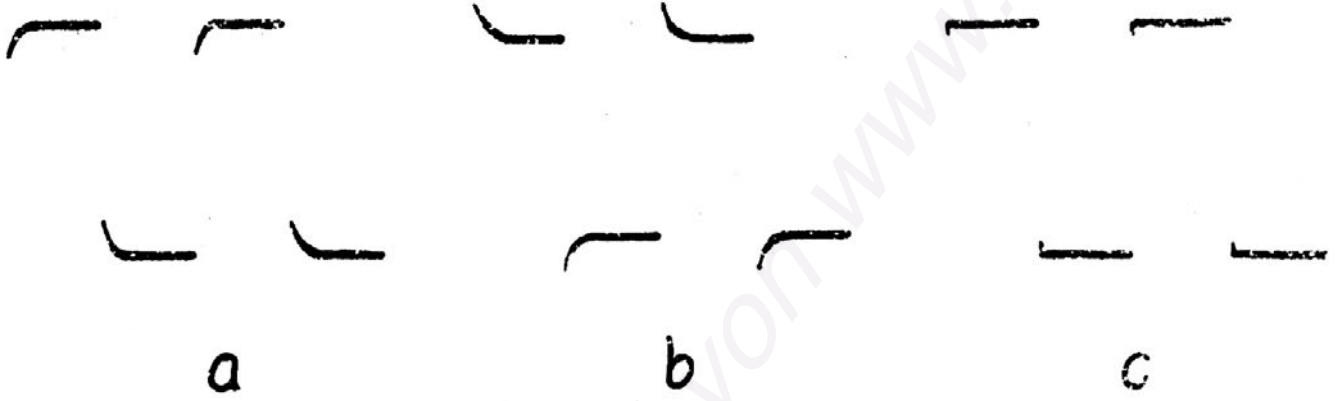
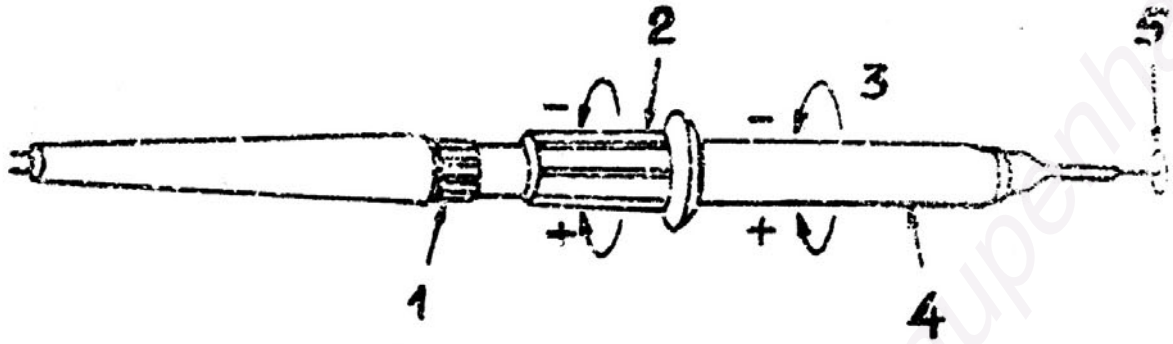
5



INTERCONNECTING SOCKETS ⑥

REFERENCE DRAWINGS

- ① HORIZONTAL AMPLIFIER
- ② VERTICAL AMPLIFIER
- ③ POWER SUPPLY
- ④ CRT CIRCUIT



21

EMG-1555

Kostenloser Download von www.raupenhaus.de